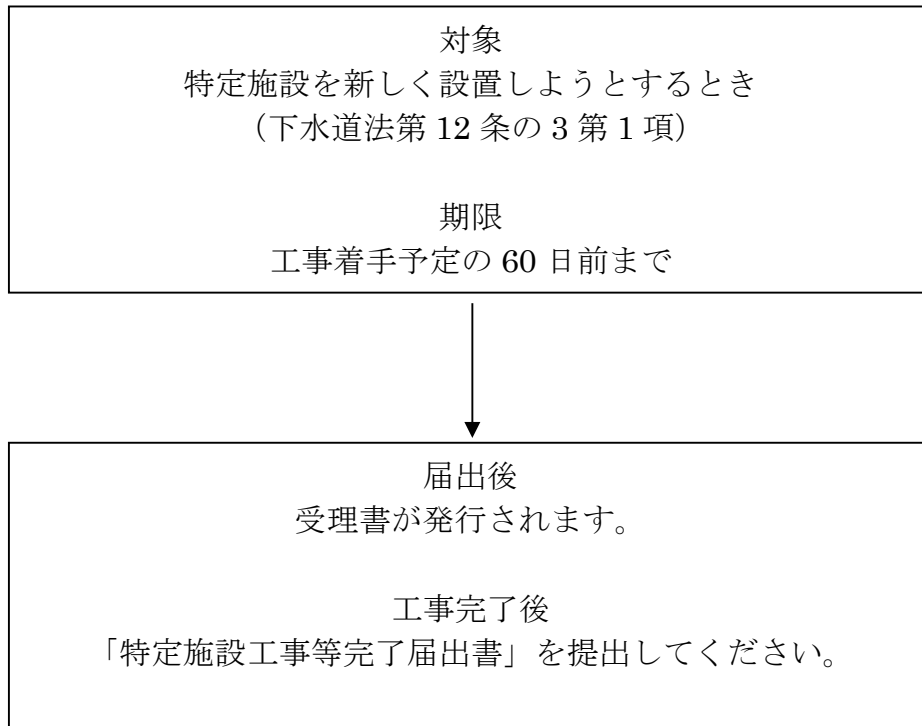
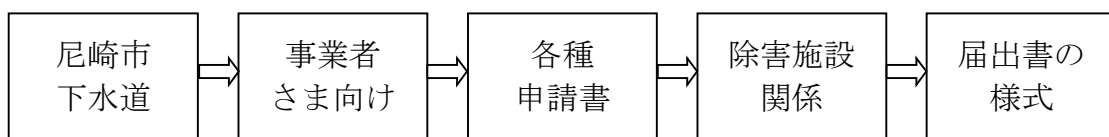


特定施設設置届出書の書き方



届出に必要な様式（用紙）は、特別に添付すべき図面等を除き、尼崎市公営企業局のホームページからダウンロードできます。必要な場合は、下記のとおりで検索してください。



1 特定施設設置届出書

公共下水道に下水を排除している工場または事業場が特定施設を新たに設置しようとするとき、あるいは、特定施設を設置して公共下水道を使用しようとするときは、工事着手予定の60日前まで「特定施設設置届出書」を尼崎市公共下水道管理者に届出てください。すでに特定事業場である工場または事業場が、届出している特定施設とは別に特定施設を新たに設置するときも届出てください。

<記入要領>

- (1) 『年月日』は届出年月日（実際に届出書を提出する日）を記入してください。
- (2) 『申請者の住所・電話番号・氏名』は届出を行う者の住所、電話番号、事業場名（屋号）、代表者の氏名を記入してください（個人の場合は、個人の住所、電話番号及び氏名）。
- (3) 『工場又は事業場の名称』及び『工場又は事業場の所在地』は、届出に関する特定施設を設置しようとする工場または事業場名の名称及び所在地を正確に記入してください。
- (4) 『特定施設の種類』は、設置しようとする特定施設の水質汚濁防止法施行令別表第1及びダイオキシン類対策特別措置法施行令別表第2の「号番号、記号及び名称」を、例えば、「66号 電気めっき施設」、「61号ホ 湿式集じん施設」と記入してください。種類が多くて記入できない場合は「別紙のとおり」と記入し、「特定施設の種類一覧表」を添付してください。
- (5) 『特定施設の構造』、『特定施設の使用の方法』、『汚水等の処理の方法』、『下水の量及び水質』及び『用水及び排水の系統』は、別紙1から別紙5に記入してください。

なお、特定事業場が新たに特定施設を設置することにより、すでに届け出た内容の中で、『汚水等の処理の方法』、『下水の量及び水質』または『用水及び排水の系統』が変更となる場合は、その内容を特定施設の「設置前」、「設置後」として比較対照させてください。

<様式及び記入例>

様式第六（第八条関係）

特 定 施 設 設 置 届 出 書

令和〇〇年〇〇月〇〇日

尼崎市公共下水道管理者 殿

申請者

住所

661-0953

尼崎市東園田町7丁目82番地

(電話番号 06-6499-4515)

氏名（法人の場合は、名称及び代表者氏名）

北部浄化株式会社

代表取締役社長 北部 太郎

下水道法第12条の3第1項（下水道法第25条の18第1項において準用する同法第12条の3第1項）の規定により、特定施設の設置について、次のとおり届け出ます。

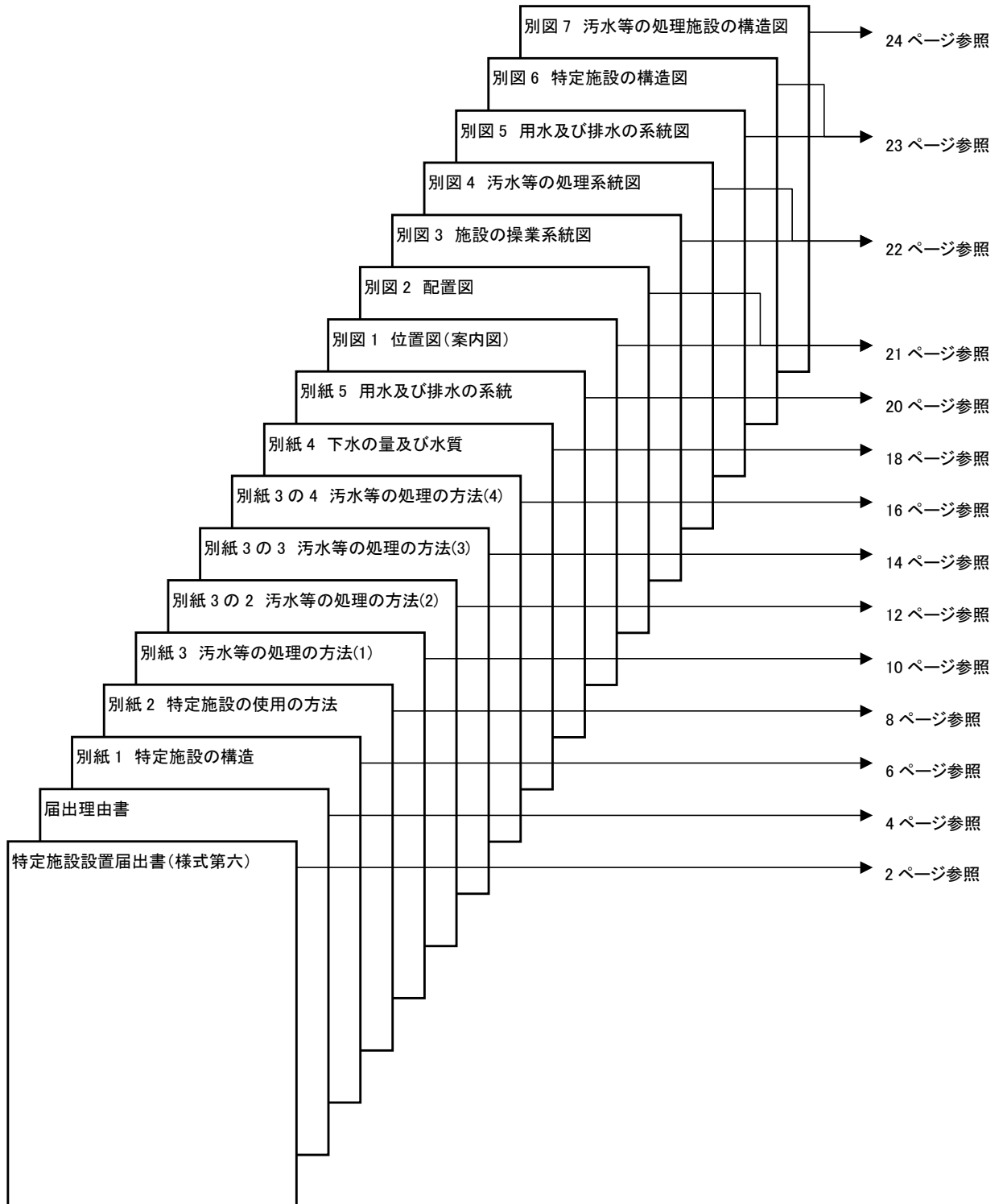
工場又は事業場の名称	北部浄化(株)尼崎工場	※整理番号	
工場又は事業場の所在地	尼崎市東園田町7丁目82番地	※受理年月日	年 月 日
特定施設の種類	65号 酸又はアルカリによる 表面処理施設	※施設番号	
△特定施設の構造	別紙のとおり。	※審査結果	
△特定施設の使用の方法	別紙のとおり。	※備考	
△汚水等の処理の方法	別紙のとおり。		
△下水の量及び水質	別紙のとおり。		
△用水及び排水の系統	別紙のとおり。		

備考

- 1 △印の欄の記載については、別紙によることとし、かつ、できる限り、図面、表等を利用すること。
- 2 ※印の欄には、記載しないこと。
- 3 届出書及び別紙の用紙の大きさは、図面、表等やむを得ないものを除き、日本工業規格A4とすること。

2 届出書類の綴り込み方法

次のとおり綴り込んでください。



3 届出理由書

『特定施設設置届出書』を提出されるときは、届出書を提出する理由などについて記入してください。

様式は特に定めていませんが、日本工業規格 A4 の用紙を縦にして記入してください。

なお、捺印の必要はありません。

<記入例>

届 出 理 由 書	
事業場名	株式会社 北部浄化
担当者職氏名	〇〇課〇〇係 排水担当 浄化 洗太
電 話	06-6499-4515 内線 25
<p>既設特定施設（第 65 号）では、大型材料の処理が不可能なため、大型材料の表面処理に適した大きさの特定施設（第 65 号）1 基を新たに設置します。</p> <p>また、特定施設の設置に伴い水量が増加しますが、廃水処理施設を改造し、処理能力を高めるため、公共下水道へ排除される汚濁負荷量は減少します。</p> <p style="text-align: right;">以 上</p>	

4 別紙の記入要領

(1) 別紙 1 特定施設の構造

① 特定施設番号及び施設名（通称）

『特定施設番号及び施設名』は、水質汚濁防止法施行令別表第 1 及びダイオキシン類対策特別措置法施行令別表第 2 の「号番号及び記号」を記入し『（通称）』には、「酸洗浄槽」、「アルカリ脱脂槽」等、通称名を分かりやすく記入してください。さらに、施設番号（あなたの事業場の特定施設の整理番号、例えば①、②…等）を併せて記入し、同じ番号を配置図、施設の操業系統図の特定施設にも記入してください。

② 設置数

『設置数』は、同じ構造の特定施設がある場合はその数を、それ以外は 1 と記入してください。

③ 型式

『型式』は、特定施設の型式を、例えば「〇〇社製△△-□□」と記入してください。これに該当しないときは「回転式」、「連続式」、「静止浸せき式」、「回分式（バッチ式）」等と記入してください。

④ 構造

『構造』のうち、『材質』は特定施設の主要部分の材質を記入してください。例えば「コンクリート製」、「鋼板製」、「プラスチック製」等と記入してください。また、『形状』は、「別図〇のとおり」とし、平面図及び断面図を添付（23 ページ参照）してください。

⑤ 主要寸法

『主要寸法』は、特定施設の主要部分の概略の寸法を「縦 240cm、横 100cm、高さ 100cm」等と記入してください。

⑥ 能力

『能力』は、特定施設の 1 日当たりの能力について記入してください。1 日当たりとは、操業時間の範囲での最大能力です。

⑦ 施設・主要機械の配置

『施設・主要機械の配置』は、「別図〇のとおり」と記入し配置図（21 ページ参照）を作成してください。この配置図には工場または事業場の全体の平面図に、特定施設、廃水を排除するその他の施設、これに関連する主要機械・装置及び污水处理施設等の設置場所を図示してください。そして、特定施設には配置図中の該当する施設に施設番号（あなたの事業場の特定施設の整理番号）を記入してください。

⑧ 工事の着手予定

『工事の着手予定』は、特定施設の工事着手予定年月日を記入してください。

⑨ 工事の完成予定

『工事の完成予定』は、特定施設の工事完成予定年月日を記入してください。

⑩ 使用開始予定

『使用開始予定』は、特定施設の使用開始予定年月日を記入してください。

⑪ その他特定施設の構造について参考となる事項

『その他特定施設の構造について参考となる事項』は、特定施設の構造等で、何か参考になる事柄がありましたら記入してください。例えば、既設の特定施設と新規の特定施設の一覧表を作成し、今回の届出分の特定施設については、「新規」等と記入してください。

<様式及び記入例>

別紙 1

特定施設の構造

特定施設 号 番 号 及 び 施 設 名 (通 称)	65号 酸又はアルカリによる 表面処理施設 (酸洗浄槽 ①-1,2)	66号 電気めっき施設 (亜鉛鍍金槽 ②)	63号ホ 廃ガス洗浄施設 (廃ガス洗浄施設 ③)	
設 置 数	2	1	1	
型 式	静止浸せき式	静止式	水洗式	
構 造	材質	鉄製塩化ビニール ライニング	PVCライニング鋼鉄製	鋼鉄製
	形状	別図 6-1 のとおり	別図 6-2 のとおり	別図 6-3 のとおり
主要寸法	縦240cm×横120cm×深さ90cm	縦100cm×横150cm×深さ75 cm	内径1.5m、高さ10m	
能 力	金属部品 900kg/日・基	金属部品 2.4t/日・基	廃ガス 300m ³ /分 100mmAq	
施設・ 主要機械 の 配 置	別図 2 のとおり	別図 2 のとおり	別図 2 のとおり	
工 事 の 着 手 予 定	令和〇〇年〇〇月〇〇日	令和△△年△△月△△日	令和××年××月××日	
工 事 の 完 成 予 定	令和〇〇年〇〇月〇〇日	令和△△年△△月△△日	令和××年××月××日	
使用開始 予 定	令和〇〇年〇〇月〇〇日	令和△△年△△月△△日	令和××年××月××日	
その他特 定施設の 構造につ いて参考 となる事 項				

(2) 別紙 2 特定施設の使用の方法

① 特定施設の号番号及び施設名（通称）

『特定施設の号番号及び施設名（通称）』は、別紙 1 の同項目と同じです。

② 特定施設設置場所

『特定施設設置場所』は、「別図〇のとおり」と記入し、特定施設の設置場所を配置図に図示してください。特定施設の設置場所が明示されていれば、別紙 1 の『施設・主要機械の配置』の「配置図」が使用できます。

③ 特定施設を含む操業の系統

『特定施設を含む操業の系統』は、「別図〇のとおり」と記入し、作業行程を原材料から仕上げまで、特定施設及び廃水を排除するその他の施設を含めて記入してください。廃水の系統も記入してください。特定施設には、施設番号を記入してください（施設の操業系統図の記入例は 22 ページ）。

④ 1 日の使用時間

『1 日の使用時間』は、例えば、「8:00～16:00 まで連続 8 時間」、「8:00～16:00 まで 1 時間間隔で 30 分ずつ 3 回」、「8:00～16:00 まで不定期に延べ 3 時間」と記入してください。

⑤ 使用の季節変動の概要

『使用の季節変動の概要』は、特定施設の使用に季節的変動がある場合に、例えば「2～3 月は年平均 60%」、「秋期は年平均の 130%」と記入してください。変動がない場合は「なし」と記入してください。

⑥ 使用原材料の種類使用方法及び 1 日当たりの使用量

『使用原材料の種類使用方法及び 1 日当たりの使用量』は、特定施設を含む作業工程において、使用する原材料を消耗資材も含めて記入してください。使用量は、1 日平均で記入してください。月平均で記入される場合は、1 ヶ月の稼働日数を記入してください。例えば、「98%硫酸 2kg/日、酸洗い」、「無水クロム酸 25kg/20 日、クロムメッキ」、「中和洗剤 0.1L/日、ガラス器具洗浄」と記入してください。記入欄が狭くて書ききれないときは、「別紙のとおり」と記入し、別紙に記入してください。原材料によっては、成分表を添付してください。

⑦ 特定施設から排出される汚水の量及び水質

『特定施設から排出される汚水の量及び水質』は、特定施設あるいは特定施設に関するその他の施設の使用時において、それらの施設から排出される汚水の量及び水質を記入してください。汚水の量及び水質に変動のある場合は、通常値と最大値を記入してください。

汚水の水質の『項目』は、原則として「pH」、「BOD」、「SS」について記入し、これ以外の項目であっても、製造工程及び使用原材料などから判断して、排出される項目があれば記入してください。単位は、温度は「℃」、pH は「水素指数」、ダイオキシン類は「pg-TEQ/L」、その他は「mg/L」で記入してください。

⑧ その他特定施設の使用の方法について参考となる事項

『その他特定施設の使用の方法について参考となる事項』は、特定施設を使用するうえで、何か参考となる事柄がありましたら記入してください。例えば、特定施設から排出される濃厚廃液を業者委託処分している場合は「〇〇廃液は△△㈱に委託処分」等と記入してください。業者に処理を委託している場合は、契約書の写しを添付してください。

<様式及び記入例>

別紙 2

特定施設の使用方法

特定施設 号 番 号 及 び 施 設 名 (通 称)	65号 酸又はアルカリによる 表面処理施設 (酸洗浄槽 ①-1,2)	66号 電気めっき施設 (亜鉛鍍金槽 ②)	63号ホ 廃ガス洗浄施設 (廃ガス洗浄施設 ③)											
特定施設 設置場所	別図 2 のとおり	別図 2 のとおり	別図 2 のとおり											
特定施設 を含む操 業の系統	別図 3 のとおり	別図 3 のとおり	別図 3 のとおり											
1 日 の 使用時間	8:00~16:00まで 連続8時間	8:00~16:00まで 不定期に延べ3時間	8:00~17:00まで 連続9時間											
使 用 の 季節変動 の 概 要	秋期は年平均の130%	なし	なし											
使用原材 料の種類 使用方法 及び1日 当たりの 使用量	98%硫酸 (酸洗い) 7.6kg/日	シアン化亜鉛 (亜鉛鍍金) 45kg/20日 シアン化ソーダ (亜鉛鍍金) 30kg/20日 水酸化ナトリウム (亜鉛鍍金) 60kg/20日	10%苛性ソーダ溶液 (ガス洗浄) 10L/日補給											
特定施設 から排出 される 汚水の量 及び水質	汚水の量					汚水の量					汚水の量			
	通常					通常					通常			
	最大					最大					最大			
	水 質					水 質					水 質			
項 目	pH	SS	溶解性鉄	亜鉛	シアン化合物	pH	SS	溶解性鉄	亜鉛	シアン化合物	pH	SS	溶解性鉄	亜鉛
通常	3.0	5	60	2	0.1	10.5	2	0.5	10	10	8.0	100	1.0	1.0
最大	1.0	20	100	5	0.3	12.0	5	2.0	20	20	12.0	200	4.0	2.0
その他特 定施設の 使用の方 法につい て参考と なる事項						シアン濃厚廃液は、〇〇(株)に委託処分を行う。契約書(写)は別添のとおり。					月1回排出される廃水は、中和処理施設にて処理を行う。			

(3) 別紙 3 汚水等の処理の方法(1)

① 処理施設の名称

『処理施設の名称』は、汚水の処理施設の名称を、例えば「凝集中和沈澱処理施設」、「回転式中和処理施設」等と記入してください。排水の系統別に分かれている場合は、例えば「シアン系処理施設」、「クロム系処理施設」、「酸・アルカリ系処理施設」と分けて記入してください。

排水を処理し、処理水を循環再利用する場合は、例えば「クロム処理施設循環系」等と記入してください。

なお、汚泥の脱水処理、濃縮処理等汚泥の処理工程がある場合は、汚水の処理施設の項目とは別に「汚泥処理施設」として記入してください。

② 処理施設の設置場所

『処理施設の設置場所』は、「別図○のとおり」と記入し、汚水処理施設の設置場所を配置図に図示してください。汚水処理施設の設置場所が明示されていれば別紙 1 の『施設・主要機器の配置』または別紙 2 の『特定施設設置場所』と同じ図面が使用できます。

③ 工事の着手年月日

『工事の着手年月日』は、汚水の処理施設の工事着手年月日を記入してください。

④ 工事の完成年月日

『工事の完成年月日』は、汚水の処理施設の工事完成年月日を記入してください。

⑤ 使用開始年月日

『使用開始年月日』は、汚水の処理施設の使用開始年月日を記入してください。

⑥ 汚水の処理の系統

『汚水の処理の系統』は、「別図○のとおり」と記入し、別図に汚水等の処理系統（フローシート）を付属機器等含めて記入してください。図には各槽の有効容量、滞留時間、能力等を記入し、構造図及び仕様書（処理方法の説明書、容量計算書等）を添付してください（汚水等の処理の系統図の記入例は 22 ページ）。

⑦ 集水・導水の方法

『集水・導水の方法』は、『処理施設の設置場所』の別図の平面図に排水経路を図示してください。

⑧ 使用時間間隔及び 1 日当たりの使用時間

『使用時間間隔及び 1 日当たりの使用時間』は、汚水処理施設の使用時間を、例えば「8:00～17:00 まで 1 時間おきに 3 時間」、「毎月曜日 8:00～12:00 まで連続 4 時間」、「8:00～16:00 まで不定期に延べ 3 時間」と記入してください。

⑨ 使用の季節的変動

『使用の季節的変動』は、汚水処理施設の使用に季節的変動がある場合には、例えば「2～3 月は年平均の 60%」、「夏季は年平均の 130%」と記入してください。変動がない場合は「なし」と記入してください。

⑩ 中和・凝集・酸化・その他の反応用の消耗資材（薬品）の 1 日当たりの用途別使用量

『中和・凝集・酸化・その他の反応用の消耗資材（薬品）の 1 日当たりの用途別使用量』は、汚水処理施設に使用する消耗資材（薬品）の用途別使用量を、例えば「12%次亜塩素酸ソーダ（シアン酸化分解）1.6L/日」、「40%苛性ソーダ溶液（中和）2.4kg/日」と記入してください。

⑪ 汚水処理によって生じる残さの種類及び生成量並びに処理の方法

『汚水処理によって生じる残さの種類及び生成量並びに処理の方法』は、「残さの種類」については、例えば「クロム含有汚泥（含水率 80%）」、「有機物汚泥（含水率 98%）」、「シアン濃厚廃液」と記入してください。含水率が不明なときは、スラリー状であれば 98%、ケーキ状であれば 80%としてください。

「生成量」は、汚水の処理によって生ずる残さの生成量をその種類ごとに記入してください。脱水装置や濃縮装置を使用する場合は、脱水や濃縮後の量を記入してください。

「処理の方法」は、例えば「業者委託」、「社内保管（ドラム缶にて保管）」、「社内保管（塩ビ製廃液貯槽（容量 2m³）に保管）」と記入してください。

なお、業者に処理を委託している場合は、契約書の写しを添付してください。

⑫ 汚水の排除の方法（排水口の位置及び数並びに排出先等）

『汚水の排除の方法（排水口の位置及び数並びに排出先等）』は、例えば「公共下水道へ」と記入し、『処理施設の設置場所』の別図の配置図に排水経路を図示してください。

⑬ その他汚水の処理の方法について参考となる事項

『その他汚水の処理の方法について参考となる事項』は、汚水処理施設の使用の方法について、参考となる事項があれば記入してください。

＜様式及び記入例＞

別紙 3

汚水等の処理の方法 (1)

処理施設の名称	中和処理施設（酸・アルカリ系）	シアン処理施設
処理施設の設置場所	別図 2 のとおり	別図 2 のとおり
工事の着手年月日	令和〇〇年〇〇月〇〇日	令和△△年△△月△△日
工事の完成年月日	令和〇〇年〇〇月〇〇日	令和△△年△△月△△日
使用開始年月日	令和〇〇年〇〇月〇〇日	令和△△年△△月△△日
汚水の処理の系統	別図 4 のとおり	別図 4 のとおり
集水・導水の方法	別図 2 のとおり	別図 2 のとおり
使用時間間隔及び1日当たりの使用時間	10:00～17:00まで連続7時間	10:00～17:00まで連続7時間
使用の季節的変動	秋期は年平均の130%	なし
中和・凝集・酸化・その他の反応用の消耗資材(薬品)の1日当たりの用途別使用量	20%硫酸（中和）5kg／日 10%苛性ソーダ（中和）15kg／日	18%次亜塩素酸ナトリウム（シアン酸化分解）10kg／日 20%硫酸（中和）2kg／日
汚水処理によって生じる残さの種類及び生成量並びに処理の方法	クロム含有汚泥（含水率70%） 50kg／日 ドラム缶で保管	なし（中和処理施設へ）
汚水の排除の方法（排水口の位置及び数並びに排出先等）	公共下水道へ 別図 2 のとおり	中和処理施設（酸・アルカリ系）へ 別図 2 のとおり
その他汚水の処理の方法について参考となる事項		シアン濃厚廃液は、〇〇㈱に処理を委託

(4) 別紙 3 の 2 汚水等の処理の方法(2)

① 処理施設の名称

『処理施設の名称』は、別紙 3 の『処理施設の名称』と同じです。

② 型式

『型式』は、「〇〇社製、〇〇－〇〇」と記入してください。これに該当しないときは、例えば「連続自動式」、「回転手動式」と記入してください。

③ 構造

『構造』のうち、『材質』には汚水の処理施設の主要部分の材質を、例えば「コンクリート製」、「鋼板製」等と記入してください。

また、『形状』には、「別図〇のとおり」と記入し、平面図及び断面図を添付してください（記入例は 24 ページ）。

④ 主要寸法

『主要寸法』は、汚水の処理施設の主要部分を、例えば「縦 2.3m、横 1m、高さ 1.2m」等と記入してください。

⑤ 能力

『能力』は、汚水の処理施設の 1 日の処理能力を、例えば「10m³/日（8 時間）」、「1.5 m³/回、1 回（2 時間）」と記入してください。

⑥ 処理の方式

『処理の方式』は、汚水の処理の方法を文章で、例えば「調整槽で均一化した後、2 段中和処理」、「アルカリ塩素法によるシアンの処理」と記入してください。

⑦ 処理前・処理後の汚水の量

『処理前・処理後の汚水の量』は、1 日の平均処理汚水量を通常値として記入してください。処理汚水量に変動がある場合は、最大値も記入してください。

⑧ 処理前・処理後の水質

『処理前・処理後の水質』は、汚水の処理施設ごとに、処理前と処理後の水質について記入してください。水質に変動があるときは、最大値も記入してください。

水質項目は、原則として「pH」、「BOD」、「SS」について記入し、これ以外の項目であっても製造工程、使用原材料から判断して排出される項目があれば記入してください。単位は、温度は「℃」、pH は「水素指数」、ダイオキシン類は「pg-TEQ/L」、その他は「mg/L」で記入してください。

<様式及び記入例>

別紙 3の2

汚水等の処理の方法(2)

処理施設の名称		中和処理施設(酸・アルカリ系)				シアン処理施設			
型式		自社製自動中和装置				尼崎〇〇社製 ××型			
構造	材質	鉄筋コンクリート製				鉄筋コンクリート製			
	形状	別図 7-1 のとおり				別図 7-2 のとおり			
主要寸法		縦10m、横5m、高さ3m				縦6m、横4m、高さ3m			
能力		16 m ³ /日(8時間)				3 m ³ /日(8時間)			
処理の方式		硫酸及び苛性ソーダによる連続自動中和				アルカリ塩素法によるシアンの連続処理			
処理前・処理後の汚水の量 (m ³ /日)		処理前		処理後		処理前		処理後	
		通常	最大	通常	最大	通常	最大	通常	最大
		7	12	7	12	1.0	2.0	1.0	2.0
処理前・ 処理後の 水質	pH	3.0	1.0	6.8~8.0	5.8~8.5	8.0	9.5	7.0	5.7~8.7
	BOD (mg/L)	20	20	15	15	—	—	—	—
	SS (〃)	50	100	40	80	5	5	5	5
	亜鉛化合物 (〃)	2.0	4.0	1.0	2.0	10	15	1.0	2.0
	溶解性鉄 (〃)	5.0	8.5	2.0	4.0	0.2	0.5	0.1	0.2
	シアン化合物 (〃)	0.1	0.3	0.1	0.3	10	18	0.1	0.3

(5) 別紙 3 の 3 汚水等の処理の方法(3)

① 処理の系統

『処理の系統』は、汚水の処理施設が排水の系統別に分かれている場合に、例えば「酸・アルカリ系処理施設」「シアン系処理施設」等と分けて記入してください。

② 処理水量

『処理水量』は、系統別に 1 日に処理できる汚水の平均処理水量を記入してください。

③ 原水ポンプの能力

『原水ポンプの能力』は、系統別に 1 時間に送れるポンプの能力を記入してください。流量調整をする場合には、時間最大流量をカッコ内に記入してください。

④ 系統

『系統』は、汚水を処理する系統別に『装置名』、『材質』、『寸法』、『有効容量又は能力』、『滞留時間』を記入してください。例えば、シアン処理系で処理槽が 3 槽ある場合には、前記の順番に第 1 槽から「シアン処理系」、「シアン貯留槽」、「鉄筋コンクリート+ライニング」、「縦 2.0m、横 2.0m、高さ 1.0m」、「4m³」、「1.5」、第 2 槽では「シアン一次反応槽」、「鉄筋コンクリート+ライニング」、「縦 1.0m、横 2.0m、高さ 1.0m」、「1.5m³」、「0.5」、第 3 槽では「シアン二次反応槽」、「鉄筋コンクリート+ライニング」、「縦 2.0m、横 2.0m、高さ 1.0m」、「3.5m³」「2.0」等と記入してください。

(6) 別紙 3 の 4 汚水等の処理の方法(4)

『別紙 3 の 4 汚水等の処理の方法(4)』は、濃厚廃液が発生する場合に記入してください。濃厚廃液が発生しない場合は、用紙全体にバツ印をして添付してください。

① 発生施設及び廃液の種類

『発生施設及び廃液の種類』は、濃厚廃液等が発生する施設の名称及び廃液の種類を記入してください。

② 主要成分及び濃度

『主要成分及び濃度』は、濃厚廃液が発生する施設で主に使用している薬品とその濃度を記入してください。

③ 有害物質

『有害物質』は、発生する濃厚廃液中に有害物質が含まれる場合、その種類を記入してください。有害物質が含まれない場合は「なし」と記入してください。

④ 発生又は更新周期

『発生又は更新周期』は、濃厚廃液が発生または更新する周期を記入してください。

⑤ 発生又は更新量

『発生又は更新量』は、濃厚廃液が発生または更新する量を記入してください。

⑥ 保管方法

『保管方法』は、濃厚廃液を保管する方法を記入してください。

⑦ 処理・処分の方法

『処理・処分の方法』は、濃厚廃液を処理する方法を記入してください。また、産業廃棄物処理業者に処分を委託する場合は、その旨を記入してください。

⑧ 備考

『備考』は、濃厚廃液等の発生及び処理・処分の状況で、参考となる事項があれば記入してください。

<様式及び記入例>

別紙 3の4

汚水等の処理の方法(4)

濃厚廃液等の発生及び処理・処分の状況			
発生施設 及び廃液 の種類	酸中和槽 酸	シアン中和槽 シアン	
主要成分 及び 濃度	HNO₃ 25%	NaCN 1%	
有害物質	なし	シアン	
発生又は 更新周期	1年	1年	
発生又は 更新量	200 L	50 L	
保管方法	ポリタンクにて保管	ドラム缶にて保管	
処理・処 分の方法	産業廃棄物処理業者に 委託処分	産業廃棄物処理業者に 委託処分	
備考			

(7) 別紙 4 下水の量及び水質

① 排水口

『排水口』は、公共下水道に接続する排水口ごとに記入してください。記入する番号は、「配置図」、「用水及び排水の系統図」及び「施設の操業系統図」の排水口番号と一致させてください。また、カッコ内には、排水の種類（工程排水や生活排水等）を記入してください。

② 排水量

『排水量』は、公共下水道に接続する排水口ごとに、通常値と最大値を記入してください。

③ 水質

『水質』は、原則として「pH」、「BOD」、「SS」について記入し、これ以外の項目であっても製造工程、使用原材料などから判断して排出される恐れがある項目があれば記入してください。生活排水専用の排水口の場合は、「pH」、「BOD」、「SS」、「ノルマルヘキサン抽出物質（油分）」について記入してください。また、雨水専用の排水口については、排水量と水質項目の欄は記入する必要はありません。

排出水の水質が未測定のため不明もしくは推定できないときは、浄化センター除害施設担当に相談してください。

④ その他下水の量及び水質について参考となる事項

『その他下水の量及び水質について参考となる事項』は、排出する下水の量及び水質で、参考となる事項があれば記入してください。

<様式及び記入例>

別紙 4

下水の量及び水質

排水口 (排水の種類)		1 (工程排水)		2 (生活排水)		3 (雨水排水)	
		通常	最大	通常	最大	通常	最大
排水量 (m ³ /日)		15	23	4	7		
水 質	pH	7.0	5.7~8.7	7.0	5.7~8.7		
	BOD	—	—	150	200		
	SS	10	20	180	200		
	n-ヘキサン抽出物質含有量	5	5	20	30		
	シアン化合物	0.1	0.3				
	溶解性鉄	0.1	0.2				
	亜鉛化合物	1.0	2.0				
その他下水の量及び水質について参考となる事項							

(8) 別紙5 用水及び排水の系統

『別紙5 用水及び排水の系統』は、用水の使用用途別（原料用水、洗浄用水、冷却用水、生活用水、その他）の水量を用水の取水系統（上水道、工業用水道、地下水、その他）ごとに分けて記入し、合計の欄に用途別の用水量を記入してください。

水量は通常量（通常に操業しているときの平均的な水量）を「 $\text{m}^3/\text{日}$ 」単位で記入してください。

① 用水及び排水の系統

『用水及び排水の系統』は、使用水の用途別に排出される排水口が分かるように「用水及び排水の系統図」を作成し、添付してください（記入例は23ページ）。

② 原料用水

『原料用水』は、例えば、ジュース等の飲料水の製造や生コンクリートの製造のように製品を製造するのに使用する用水で排出されない水が該当します。

③ 洗浄用水・排水

『洗浄用水・排水』は、洗浄に用いる水です。また、循環使用しているときは、用水の欄に循環使用水量を、うち数でカッコ内に記入してください。

④ 冷却用水・排水

『冷却用水・排水』は、ボイラーなどの冷却をしている水です。また、循環使用しているときは、用水の欄に循環使用水量を、うち数でカッコ内に記入してください。

⑤ 生活用水・排水

『生活用水・排水』は、食堂やトイレなどの生活水です。

⑥ その他用水・排水

『その他用水・排水』は、原料、洗浄、冷却、生活以外に用いる水があれば記入してください。

⑦ 合計用水・排水

『合計用水・排水』は、すべての用水量、排水量の合計を記入してください。また、循環使用している用水も記入してください。

⑧ 用水使用量の季節的変動

『用水使用量の季節的変動』は、用水使用量について、季節的変動があるときは、例えば「2～3月は年平均の60%」、「秋季は年平均の130%」と記入してください。変動がない場合は「なし」と記入してください。

⑨ 排水の季節的変動

『排水の季節的変動』は、下水排水の量について、季節的変動があるときは、例えば「2～3月は年平均の60%」、「秋季は年平均の130%」と記入してください。変動がない場合は「なし」と記入してください。

⑩ 備考

『備考』は、用水及び排水の系統で、参考となる事項があれば記入してください。

<様式及び記入例>

別紙 5

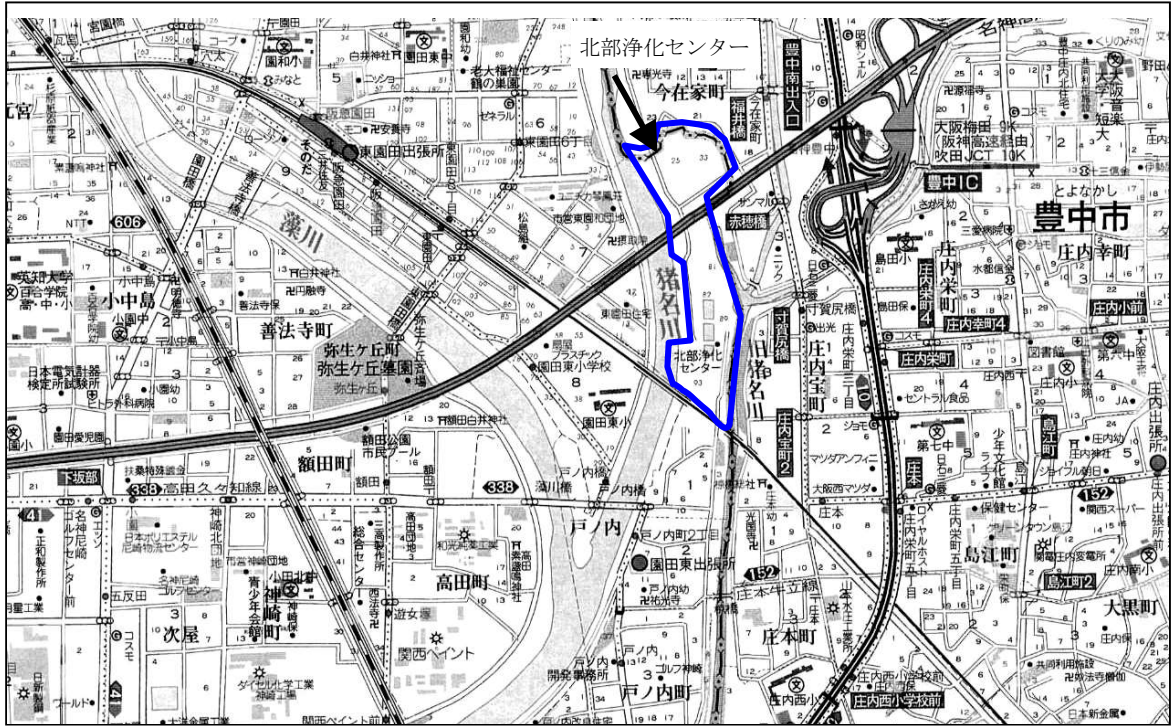
用 水 及 び 排 水 の 系 統

用水及び排水の系統		別図 5 のとおり				
用水の 用・排水 種類 の量(m ³ /日)		上水道	工業用水道	地下水	その他	合計
	原料用水		1			
洗 浄	用 水	10				10
	排 水	10				10
冷 却	用 水			5		5
	排 水			5		5
生 活	用 水	4				4
	排 水	4				4
そ の 他	用 水					
	排 水					
合 計	用 水	15		5		20
	排 水	14		5		19
用水使用量の季節的変動		なし				
排水の季節的変動		なし				
備考						

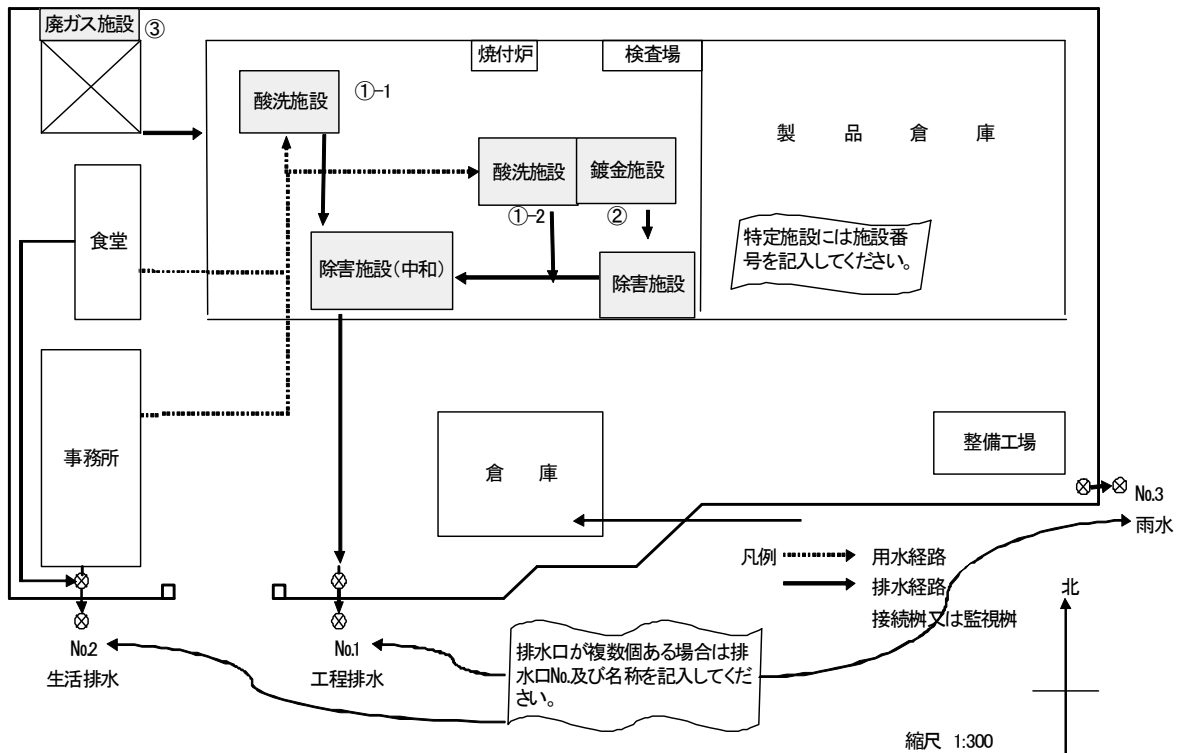
(注) 循環使用水については、内数で()書きすること。

5 別図の記入例

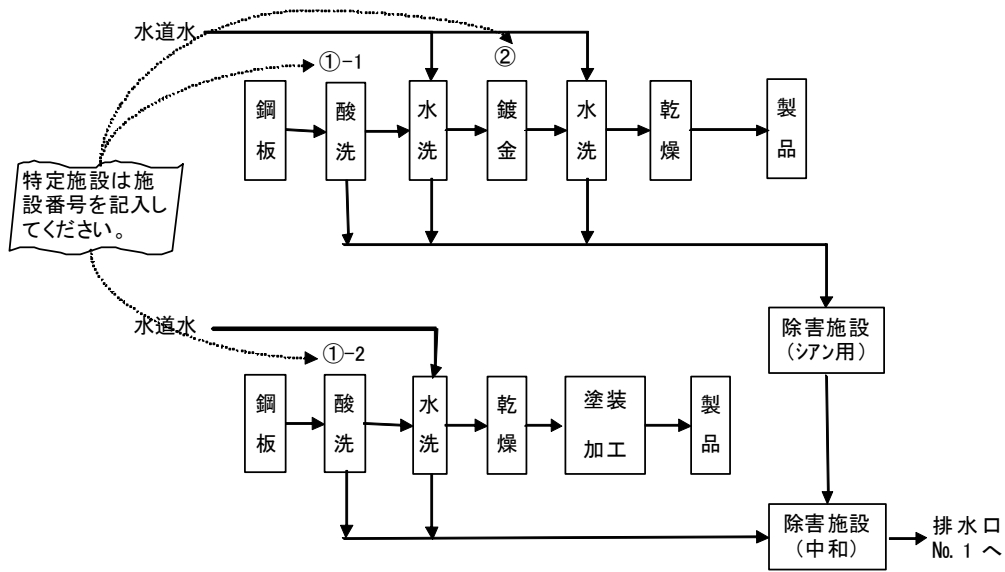
別図1 位置図（案内図）



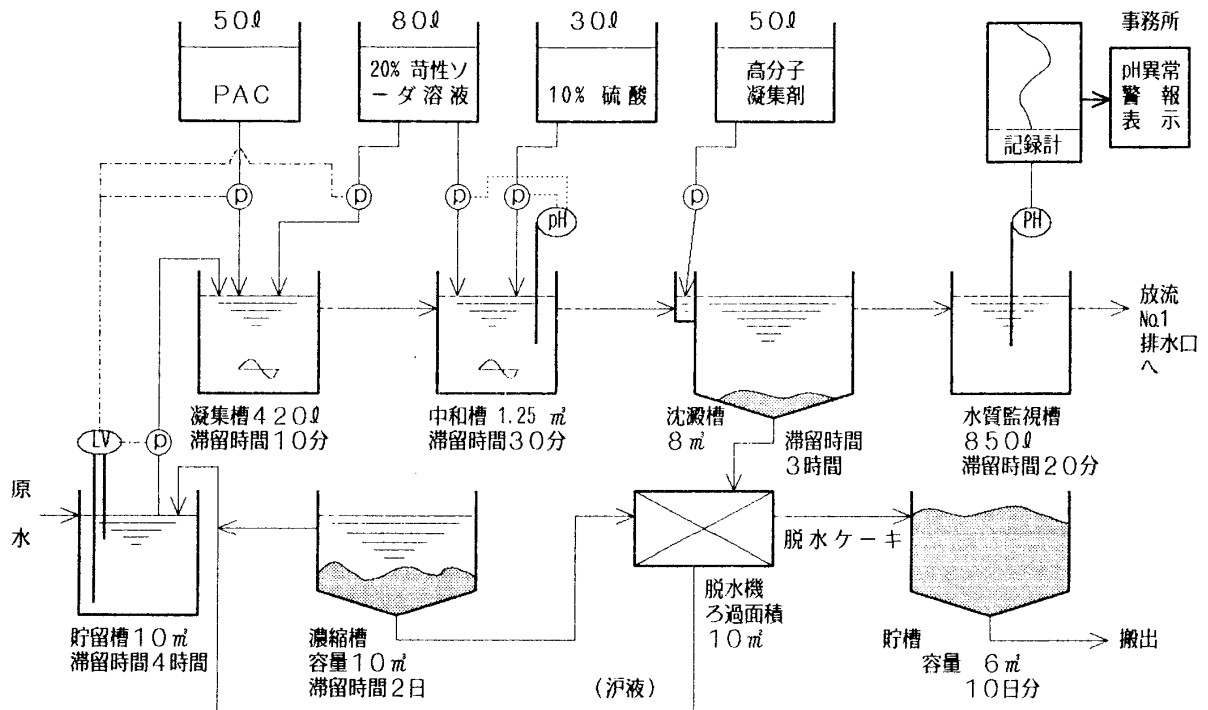
別図2 配置図



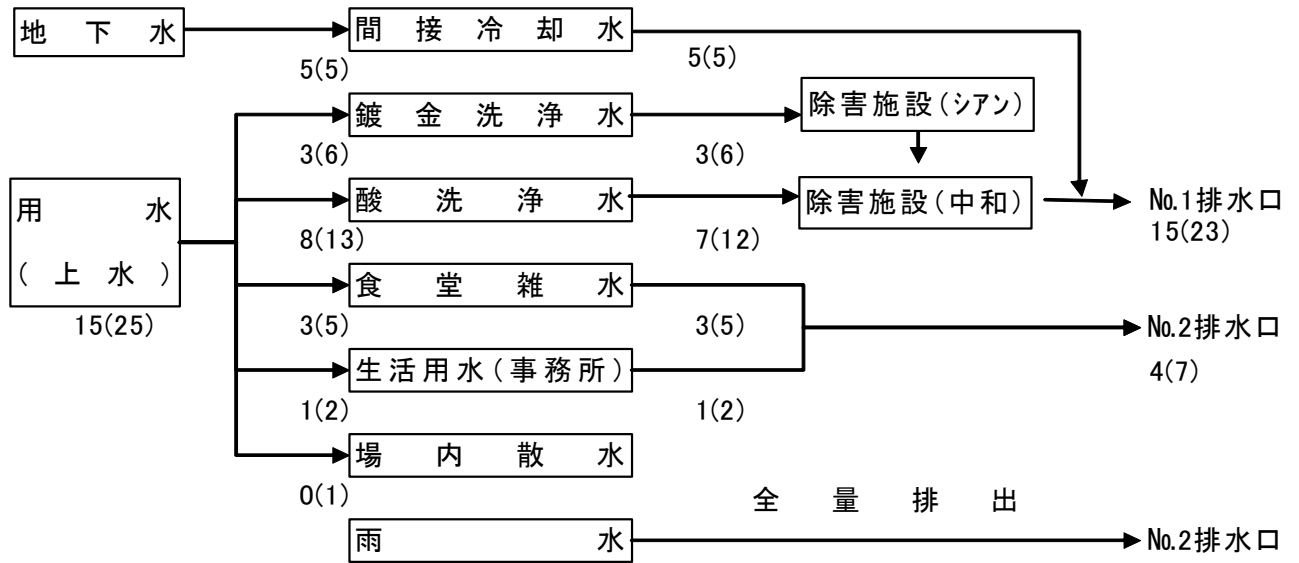
別図3 施設の操業系統図



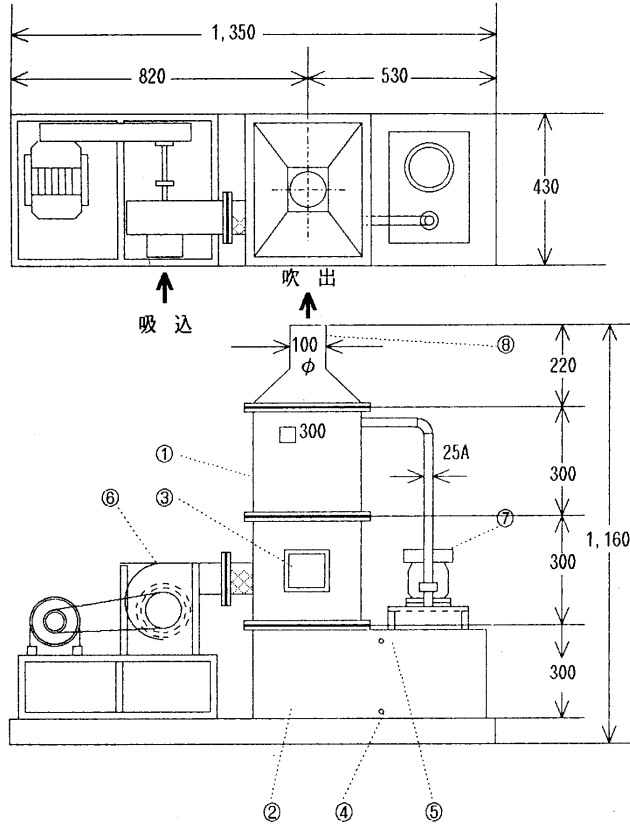
別図4 汚水等の処理系統図



別図5 用水及び排水の系統図

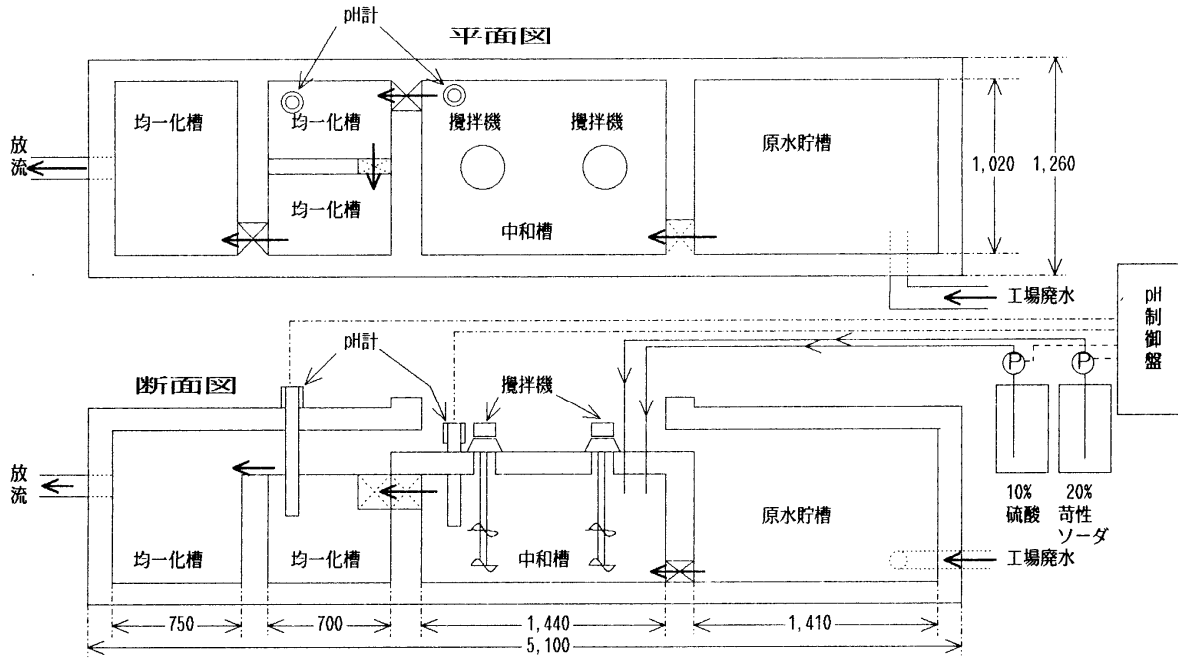


別図6 特定施設の構造図



排気ファン仕様				循環ポンプ仕様			
型式	TO8U01			型式	TO8U02		
風量	20m³/m			水量	40ℓ/m		
静圧	100mmAq			揚程	4m		
電動機	出力	1.2Kw		電動機	出力	0.2Kw	
	電圧	220V			電圧	220V	
	周波数	60HZ			周波数	60HZ	
	相数	3φ			相数	3φ	
8	排気筒	PVC	1				
7	循環ポンプ	PVC	1				
6	排気ファン	PVC	1				
5	オーバーフロー	PVC	1				
4	ドレン	PVC	1				
3	水面のぞき窓	PVC	1				
2	循環タンク	PVC	1	430 × 700 × 300			
1	洗浄塔	PVC	1				
品番	品名	材質	個数	摘要			

別図7 汚水等の処理施設の構造図



6 実施制限期間短縮申請書

内容審査を要する届出をした者は、届出書が受理された日から 60 日間は届出内容の工事等に着手できません。

しかし、届出書が受理されてから 60 日を経過するより早い時期に届出内容の工事等に着手したい場合は、「実施制限期間短縮申請書」を提出してください。ただし、必ずしもこれが認められるものではなく、公共下水道管理者から「実施制限期間短縮通知書」による実施制限の解除通知がないと工事に着手できません。

<記入要領>

- (1) 『年月日』は申請年月日（実際に申請書を提出する日）を記入してください。
- (2) 『申請者の住所・電話番号・氏名』は申請を行う者の住所、電話番号、事業場名（屋号）、代表者の氏名を記入してください（個人の場合は、個人の住所、電話番号及び氏名）。
- (3) 『年月日付けで届け出た…』は、実施制限期間を短縮申請する届出書の届出年月日を記入してください。
- (4) 『{特定施設の設置・特定施設の構造等の変更}』は、不必要な部分を二本線で消してください。
- (5) 『届出受理年月日』及び『受理番号』は、実施制限期間の短縮を申請する届出書の受理年月日及び受理番号を記入してください。受理書を交付されていないために不明のときは浄化センター除害施設担当にお尋ねください。
- (6) 『実施（工事着手）希望日』は、届出内容の工事等の着手を希望する年月日を記入してください。
- (7) 『申請理由』は、60 日を経過するより早い時期に届出内容の工事等に着手したい理由を記入してください。

<様式及び記入例>

実施制限期間短縮申請書

令和〇〇年〇〇月〇〇日

尼崎市公共下水道管理者 殿

申請者

住所 **661-0953**
尼崎市東園田町7丁目82番地
(電話番号 **06-6499-4515**)

氏名 (法人の場合は、名称及び代表者氏名)

北部浄化株式会社

代表取締役社長 北部 太郎

令和△△年 △△月 △△日付で届け出た {特定施設の設置・特定施設の構造等の変更} について、下水道法12条の6の規定による実施の制限を次のとおり短縮願います。

届出受理年月日	令和□□年□□月□□日
受理番号	尼下浄第××××号
実施(工事着手)希望日	令和■ ■年■ ■月■ ■日
申請理由	生産する製品の特需が見込まれ、直ちに増産を開始したい。このため、特定施設を含む生産設備を急速増強したいため。

備考

- 1 { } 内については、不必要な部分は線で消すこと。
- 2 用紙の大きさは、日本工業規格 A4 とすること。