

掘削水 日報

提出年月日:令和 年 月 日

法人名 _____

令和 年

月

排水ポンプ稼動開始:午前 時 分 ~ 終了:午後 時 分

計 測 時 刻

① : ② : ③ : ④ : ⑤ : 備 考

(曜日)

(単位:mm)

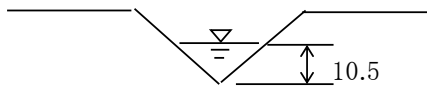
1							
2							
3							
4							
5							
6							
7							
8							
9							
10							
11							
12							
13							
14							
15							
16							
17							
18							
19							
20							
21							
22							
23							
24							
25							
26							
27							
28							
29							
30							
31							

直角三角堰流量表

$$Q = 0.00084 \times H^{5/2}, \quad Q: \text{m}^3/\text{min}, \quad H: \text{cm}$$

Hcm	0	0.1	0.2	0.3	0.4	0.5	0.6	0.7	0.8	0.9
0	0	0.000003	0.000015	0.000040	0.00009	0.00015	0.00023	0.00034	0.00048	0.00065
1	0.0008	0.0011	0.0013	0.0016	0.0019	0.0023	0.0027	0.0032	0.0037	0.0042
2	0.0048	0.0054	0.0060	0.0067	0.0075	0.0083	0.0092	0.0101	0.0110	0.0120
3	0.0131	0.0142	0.0154	0.0166	0.0179	0.0193	0.0207	0.0221	0.0236	0.0252
4	0.0269	0.0286	0.0304	0.0322	0.0341	0.0361	0.0381	0.0402	0.0424	0.0446
5	0.0470	0.0493	0.0518	0.0543	0.0569	0.0596	0.0623	0.0652	0.0681	0.0710
6	0.0741	0.0772	0.0804	0.0837	0.0870	0.0905	0.0940	0.0976	0.1013	0.1051
7	0.1089	0.1128	0.1168	0.1209	0.1251	0.1294	0.1338	0.1382	0.1427	0.1473
8	0.1521	0.1569	0.1617	0.1667	0.1718	0.1769	0.1822	0.1875	0.1930	0.1985
9	0.2041	0.2098	0.2156	0.2216	0.2276	0.2337	0.2399	0.2462	0.2525	0.2590
10	0.2656	0.2723	0.2791	0.2860	0.2930	0.3001	0.3073	0.3146	0.3220	0.3295
11	0.3371	0.3448	0.3526	0.3606	0.3686	0.3767	0.3850	0.3933	0.4018	0.4103
12	0.4190	0.4278	0.4367	0.4457	0.4548	0.4640	0.4734	0.4828	0.4924	0.5021
13	0.5118	0.5217	0.5318	0.5419	0.5521	0.5625	0.5730	0.5836	0.5943	0.6051
14	0.6160	0.6271	0.6383	0.6496	0.6610	0.6725	0.6842	0.6959	0.7078	0.7199
15	0.7320	0.7443	0.7566	0.7691	0.7818	0.7945	0.8074	0.8204	0.8335	0.8468
16	0.8602	0.8737	0.8873	0.9010	0.9149	0.9289	0.9431	0.9573	0.9717	0.9863
17	1.0009	1.0157	1.0306	1.0457	1.0608	1.0762	1.0916	1.1072	1.1229	1.1387
18	1.1547	1.1708	1.1870	1.2034	1.2199	1.2365	1.2533	1.2702	1.2873	1.3045
19	1.3218	1.3393	1.3569	1.3746	1.3925	1.4105	1.4286	1.4469	1.4654	1.4839
20	1.5026	1.5215	1.5405	1.5596	1.5789	1.5983	1.6179	1.6376	1.6574	1.6774
21	1.6976	1.7179	1.7383	1.7588	1.7796	1.8004	1.8214	1.8426	1.8639	1.8853
22	1.9069	1.9287	1.9506	1.9726	1.9948	2.0171	2.0396	2.0623	2.0850	2.1080
23	2.1311	2.1543	2.1777	2.2012	2.2249	2.2488	2.2728	2.2969	2.3212	2.3457
24	2.3703	2.3951	2.4200	2.4451	2.4703	2.4957	2.5213	2.5470	2.5728	2.5988
25	2.6250	2.6513	2.6778	2.7045	2.7313	2.7582	2.7853	2.8126	2.8401	2.8677
26	2.8954	2.9233	2.9514	2.9797	3.0081	3.0366	3.0654	3.0943	3.1233	3.1525
27	3.1819	3.2115	3.2412	3.2710	3.3011	3.3313	3.3616	3.3922	3.4229	3.4537
28	3.4848	3.5160	3.5473	3.5789	3.6106	3.6424	3.6745	3.7067	3.7390	3.7716
29	3.8043	3.8372	3.8702	3.9034	3.9368	3.9704	4.0041	4.0380	4.0721	4.1064
30	4.1408	4.1754	4.2101	4.2451	4.2802	4.3155	4.3509	4.3866	4.4224	4.4584

(測定例)



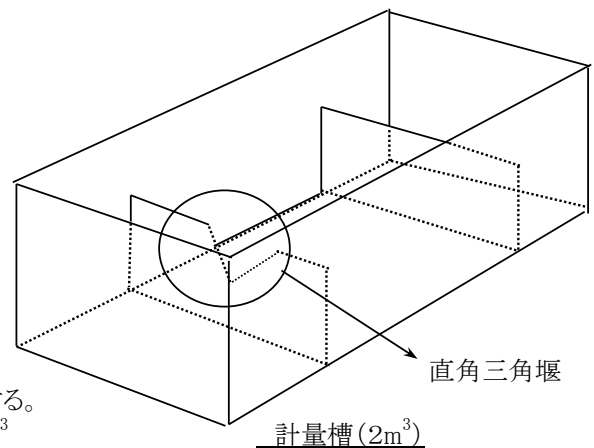
計量槽の端部に三角堰が付いており、その高さが上記の様に 10.5cm であった場合

Q=排水量は 0.3001 m³/min となる。

★ 下水道放流量を算出する方法。

上図の場合、ポンプ稼動時間が70分であれば1分間あたりの排水量に稼動時間70分を乗じて算出する。

Q=排水量は 0.3001 m³/min × 70min=21.007m³



下水道使用料 早見表(1戸・1か月) 税込み

令和元年12月現在 (単位:円)

汚水排出量 (m ³)	下水道使用料 (円)	汚水排出量 (m ³)	下水道使用料 (円)	汚水排出量 (m ³)	下水道使用料 (円)	汚水排出量 (m ³)	下水道使用料 (円)	汚水排出量 (m ³)	下水道使用料 (円)
基本使用料	603								
1	610	36	3,636	71	8,474	106	13,691	141	18,907
2	617	37	3,758	72	8,623	107	13,840	142	19,056
3	623	38	3,880	73	8,772	108	13,989	143	19,205
4	630	39	4,002	74	8,921	109	14,138	144	19,354
5	636	40	4,124	75	9,070	110	14,287	145	19,503
6	643	41	4,246	76	9,219	111	14,436	146	19,652
7	650	42	4,368	77	9,369	112	14,585	147	19,801
8	656	43	4,490	78	9,518	113	14,734	148	19,950
9	663	44	4,612	79	9,667	114	14,883	149	20,099
10	669	45	4,734	80	9,816	115	15,032	150	20,248
11	774	46	4,856	81	9,965	116	15,181	151	20,397
12	878	47	4,978	82	10,114	117	15,330	152	20,547
13	983	48	5,100	83	10,263	118	15,479	153	20,696
14	1,087	49	5,222	84	10,412	119	15,628	154	20,845
15	1,192	50	5,344	85	10,561	120	15,777	155	20,994
16	1,296	51	5,493	86	10,710	121	15,926	156	21,143
17	1,401	52	5,643	87	10,859	122	16,075	157	21,292
18	1,505	53	5,792	88	11,008	123	16,224	158	21,441
19	1,610	54	5,941	89	11,157	124	16,373	159	21,590
20	1,714	55	6,090	90	11,306	125	16,522	160	21,739
21	1,839	56	6,239	91	11,455	126	16,671	161	21,888
22	1,963	57	6,388	92	11,604	127	16,821	162	22,037
23	2,087	58	6,537	93	11,753	128	16,970		
24	2,212	59	6,686	94	11,902	129	17,119	200	27,700
25	2,336	60	6,835	95	12,051	130	17,268	300	42,604
26	2,460	61	6,984	96	12,200	131	17,417	400	58,912
27	2,585	62	7,133	97	12,349	132	17,566	500	75,220
28	2,709	63	7,282	98	12,498	133	17,715	700	107,836
29	2,833	64	7,431	99	12,647	134	17,864	600	91,528
30	2,957	65	7,580	100	12,796	135	18,013	700	107,836
31	3,082	66	7,729	101	12,945	136	18,162	800	124,144
32	3,206	67	7,878	102	13,095	137	18,311	900	140,452
33	3,330	68	8,027	103	13,244	138	18,460	1,000	156,760
34	3,455	69	8,176	104	13,393	139	18,609	2,000	325,510
35	3,579	70	8,325	105	13,542	140	18,758	3,000	496,150

《下水道使用料 速算式(1戸・1か月)》

※1か月以外は日割計算となります。

汚水排出量	一般汚水
10 m ³ 以下	(6円 × 汚水排出量 + 549円) × 1.1
11 m ³ ~ 20 m ³	(95円 × 汚水排出量 - 341円) × 1.1
21 m ³ ~ 50 m ³	(113円 × 汚水排出量 - 701円) × 1.1
51 m ³ ~ 300 m ³	(138円 × 汚水排出量 - 1,951円) × 1.1
301 m ³ ~ 1,250 m ³	(151円 × 汚水排出量 - 5,851円) × 1.1
1,251 m ³ ~ 5,000 m ³	(158円 × 汚水排出量 - 14,601円) × 1.1
5,001 m ³ ~ 10,000 m ³	(172円 × 汚水排出量 - 84,601円) × 1.1
10,001 m ³ 以上	(180円 × 汚水排出量 - 164,601円) × 1.1

下水道使用料のお問い合わせは

郵便番号 660-0051 尼崎市東七松町2丁目4番16号 上下水道庁舎2階

尼崎市 公営企業局 水道部 お客さまサービス課 電話 06-6489-6555 FAX 06-6489-7421