

仕切弁鉄蓋

仕様書

尼崎市公営企業局水道部

尼崎市公営企業局上下水道部仕切弁鉄蓋の仕様書

1 適用範囲 この仕様書は、尼崎市公営企業局水道部（以下「水道部」という。）が使用する仕切弁鉄蓋（以下「鉄蓋」という。）について適用する。

備考 この規格の中で { } を付けて示してある単位及び数値は、従来単位によるものであって、参考として併記したものである。

2 引用規格 次に掲げる規格は、この規格に引用されることによって、この規格の一部を構成する。これらの引用規格は、その最新版を適用する。

JIS B 0205	メートル並目ねじ
JIS B 7502	マイクロメータ
JIS B 7507	ノギス
JIS B 7512	鋼性巻尺
JIS G 5502	球状黒鉛鑄鉄品
JIS G 5121	ステンレス鋼鑄鋼品
JIS Z 2201	金属材料引張試験片
JIS Z 2241	金属材料引張試験方法
JIS Z 2243	ブリネル硬さ試験方法
JIS Z 8401	数値の丸め方

3 定義 この規格で用いる主な用語の定義は、次による。

- (1) 鉄蓋 蓋と受枠との総称をいう。
- (2) 急勾配受け 蓋と受枠との接触面を急勾配とし、嵌合させた際の蓋のがたつきを防止した構造をいう。
- (3) 蝶番 蓋と受枠とを連結し、蓋を開閉するときに回転、旋回を中心として作用する金具をいう。
- (4) 形式試験 鉄蓋が、設計により決定された形式どおりに作られているかどうかを確認するための試験をいう。なお、形式とは性能、構造、形状及び寸法をいう。

4 種類 鉄蓋の種類は、表1による。

表1 鉄蓋の種類

種類	適用(参考)
2号	呼び径250mm以下の仕切弁用
3号	呼び径300mm以上の仕切弁用

5 性能

(1) 荷重たわみ性 鉄蓋の荷重たわみ性は、10(4)によって試験を行ったとき表2の規定に適合しなければならない。

表2 荷重たわみ 単位mm

種類	たわみ	残留たわみ
2号	0.8以下	0.1以下
3号	1.2以下	

(2) 耐荷重性 鉄蓋の耐荷重性は、10(5)によって試験を行ったとき、鉄蓋に割れ及びひびがあってはならない。

(3) 操作性 蓋の操作性は、10(6)の試験を行ったとき、蓋の開閉、転回、旋回が容易に行われなければならない。また、蓋と受枠とのかたつきがあってはならない。

6 構造、形状、寸法及び質量

(1) 構造及び形状

ア 蓋と受枠との接触面は、機械加工して急勾配受けとし、蓋のかたつきを防止できる構造とする。

イ 蓋の逸脱防止のため、蓋と受枠とは蝶番にて連結した構造とする。

(2) 鉄蓋の主要形式及び蓋表面の意匠 鉄蓋の主要形式及び蓋表面の意匠は別添図面のとおりとする。なお、鉄蓋の形式の詳細は製造業者が定め、上下水道部に製作図及び仕様書に11に述べる形式試験の試験結果を添えて提出し、上下水道部の承認を得なければならない。

7 外観

(1) 鉄蓋の外観 鉄蓋の内外面は、なめらかで、こぶ、きず、錆、鑄り、巣等の有害な欠点があってはならない。また、受枠底面はコンクリートブロックへの装着が緊密にできるよう、平滑に仕上がっていること。

(2) 塗装後の外観 塗装後の外観は、塗り残し、あね、ふくれ、はがれ、異物の付着、塗りだまり、著しい粘着、その他使用上有害な欠点があってはならない。

8 塗料 鉄蓋の塗料は、密着性に富み、防食性及び耐蝕性に優れたものを用いること。

9 材料 鉄蓋の材料は、通常の使用及び施工に十分耐えられるだけの強度及び耐久

性を有しなければならない。なお、蓋及び受枠の材料は、JIS G 5502に規定する球状黒鉛鑄鉄品と同等以上のものとし、10(3)ア～10(3)ウによって試験を行ったとき、表3の規定に適合しなければならない。

また、蝶番の材料は、JIS G 5121に規定するステンレス鋼鑄鋼品と同等以上のもので、表3の規定に適合するものか、蓋及び受枠の材料と同等以上のものでなければならない。

表3 材料

種類	記号	引張強さ N/mm ² (kgf/mm ²)	伸び (%)	硬さ (HB)	黒鉛球状化率 (%)
蓋、受枠	FCD 600	600 (61) 以上	8～15	210以上	80以上
蝶番	SCS 13A	480 (49) 以上	33以上	183以下	—

10 試験方法

- (1) 外観及び形状 鉄蓋の外観及び形状は、目視によって調べる。
- (2) 寸法 鉄蓋の寸法は、JIS B 7502に規定するマイクロメータ、JIS B 7507に規定するノギス、JIS B 7512に規定する鋼性巻尺又はこれらと同等以上の精度を有するものを用いて測定する。
- (3) 材料試験 材料試験は、JIS G 5502の11(試験)に規定された方法によって供試材を予備を含め3個鑄造し、そのうち1個の供試材を用いて次のように行うこと。
 - ア 引張試験 引張試験は、供試材からJIS Z 2201により作成した4号試験片を用いて、JIS Z 2241によって引張強さと伸びを測定する。
 - イ 硬さ試験 硬さ試験は、供試材から作成した試験片を用いて、JIS Z 2243によって硬さを測定する。
 - ウ 黒鉛球状化率判定試験 黒鉛球状化率判定試験は、10(3)イの試験を行った試験片を良く研磨し、JIS G 5502の11.6(黒鉛球状化率判定試験)によって行う。

- (4) 荷重たわみ試験 鉄蓋の荷重たわみ試験は、供試体をかたつかないように試験機定盤上に載せ、次に蓋の上面中心部に厚さ6mmの良質のゴム板を敷き、その上に鉄

製載荷板を置く。そして、この箇所に表4に示す試験荷重を一様な速さで5分間以内に加え、たわみを測定する。このとき、試験前にあらかじめ蓋と受枠を喰い込み状態にするため、試験荷重と同一の荷重を加え、荷重を取り除いた後に試験を行う。試験は、規定の荷重を加え1分間保持した後、このときのたわみを測定する。また、残留たわみは荷重を取り去った後のたわみを測定する。なお、たわみの測定は、添付図面によるほか、蓋中心及び中心を通る直線の両端の3箇所にダイヤルゲージを配置し、その差によってもよい。

表4 荷重たわみの試験荷重

種類	試験荷重 kN {t f}
2号	55 {5.6}
3号	

(5) 耐荷重試験 鉄蓋の耐荷重試験は、10.(4)と同様の方法によって表5に示す試験荷重を負荷した後、割れ及びひびの有無を目視によって調べる。

表5 耐荷重性の試験荷重

種類	試験荷重 kN {t f}
2号	180 {18.4}
3号	

(6) 操作性及び嵌合試験 蓋の操作性試験は、蓋の開閉、回転、旋回の確認を行う。また、塗装前、塗装後において、蓋と受枠とを嵌合させ、蓋のがたつきの有無を確認する。なお、塗装後の嵌合確認において、蓋の飛び出し高さ(受枠の天端から蓋表面天端までの高さ)は受枠の天端より低くなく、かつ表6の範囲内にあること。

表6

種類	寸法mm
2号	1.3以下
3号	

(7) 質量 台秤等により質量を測定する。質量の公差は、蓋、受枠とも標準質量を基準として±4%以下とする。

(8) 試験結果の数値の表し方 試験結果の数値の表し方は、JIS Z 8401によって丸める。

11 形式試験 形式試験は、鉄蓋の種類ごとに製造業者の製作図、製作仕様書及び6～9並びに13の規定に適合していることを確認した上で、10(4)～10(7)の試験を行い、5の規定に適合しなければならない。なお、製造業者は、試験結果を局に提出するとともに、記録、保存しなければならない。

12 検査 鉄蓋の検査は、次の項目について行い、5～7、9及び13の規定に適合しなければならない。

- (1) 操作性及び嵌合検査
- (2) 構造及び形状検査
- (3) 寸法検査
- (4) 外観検査
- (5) 材料検査
- (6) 表示検査

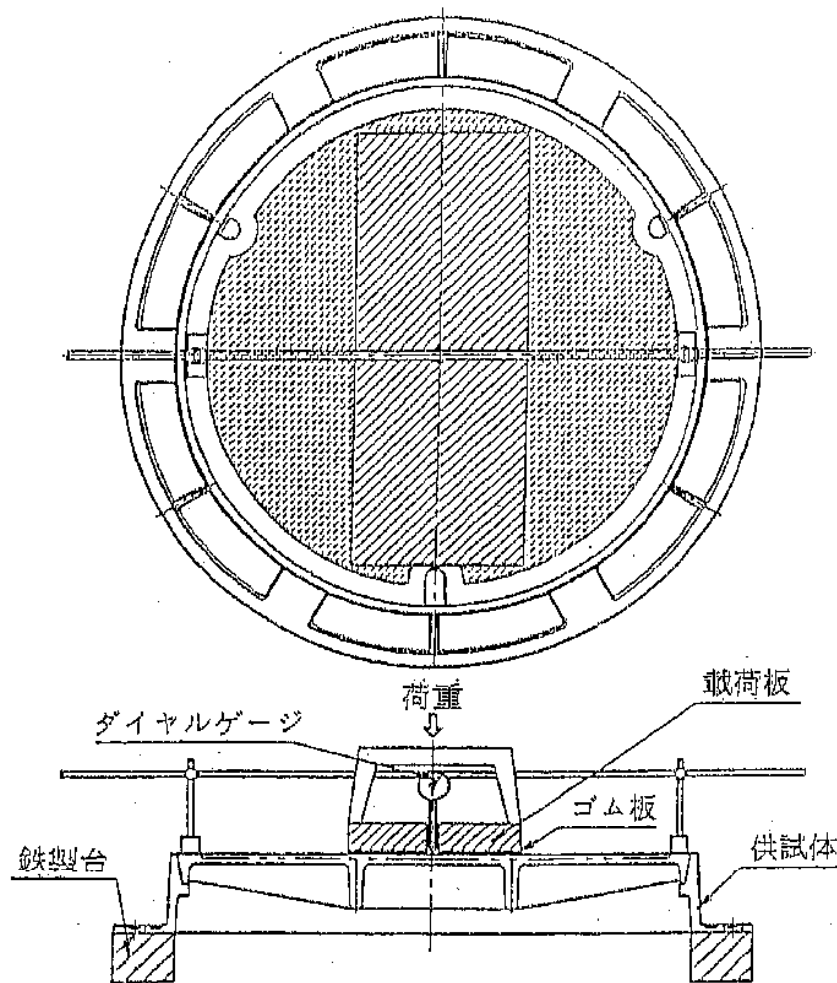
13 表示 蓋の裏面には、次の事項を鑄出し、又は容易に消えない方法で表示しなければならない。

- (1) 材料記号
- (2) 製造年
- (3) 製造業者名又はその略号

14 疑義 以上の事項に該当しない疑義については、協議のうえ決定する。

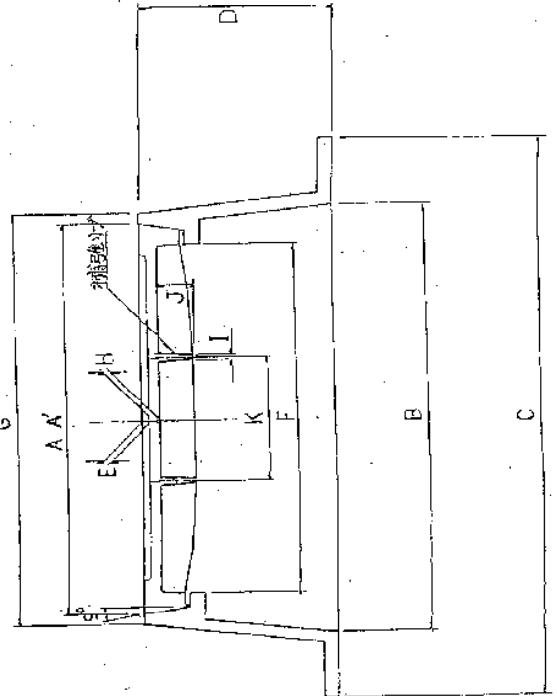
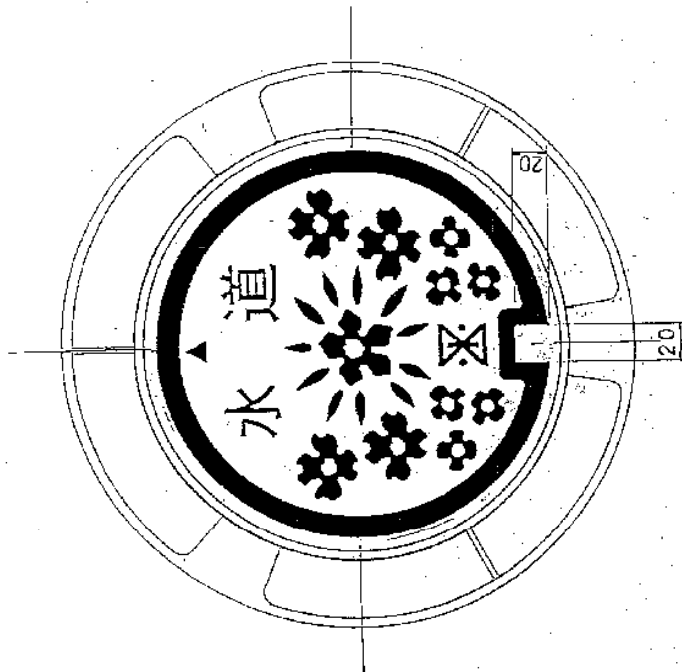
以上

耐荷重試験方法



種類	載荷板 (mm)
2号	φ 170, 厚さ 50
3号	

仕切弁鉄蓋



鉄蓋の寸法寸法

単位 mm

種類	A		B		C		D		E		F	
	寸法	公差	寸法	公差	寸法	公差	寸法	公差	寸法	公差	寸法	公差
2号	216	±0.3	250	±0.5	360	±2.5	150	±2	6	±2	180	±2
3号	320	±0.5	350	±1	480	±5	150	±5	5	±2	200	±2

注意 蓋の形状は、図面に示す通りとする。
 備考 1. A-A'の寸法は、A'位置の寸法とする。
 2. B-Dは、蓋の寸法は、蓋の寸法とする。
 3. E-Fは、蓋の寸法は、蓋の寸法とする。
 4. 蓋の寸法は、蓋の寸法とする。
 5. 蓋の寸法は、蓋の寸法とする。

蓋の寸法寸法

単位 mm

種類	G		H		I		J		K	
	寸法	公差	寸法	公差	寸法	公差	寸法	公差	寸法	公差
2号	216	±0.3	250	±0.5	360	±2.5	150	±2	6	±2
3号	320	±0.5	350	±1	480	±5	150	±5	5	±2

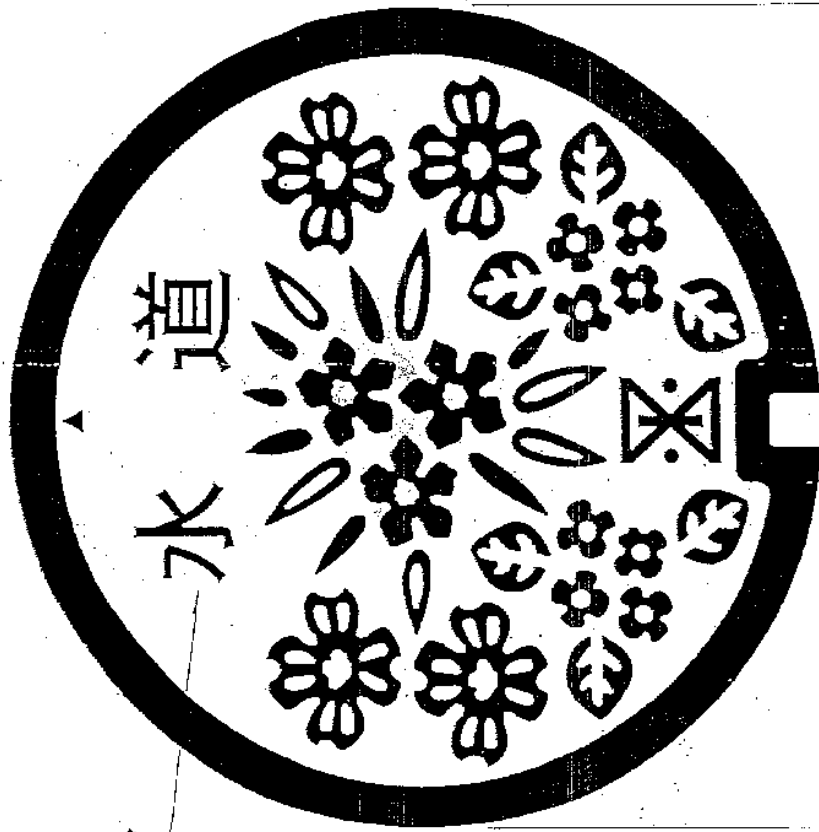
仕切弁鉄蓋

S = 1/2

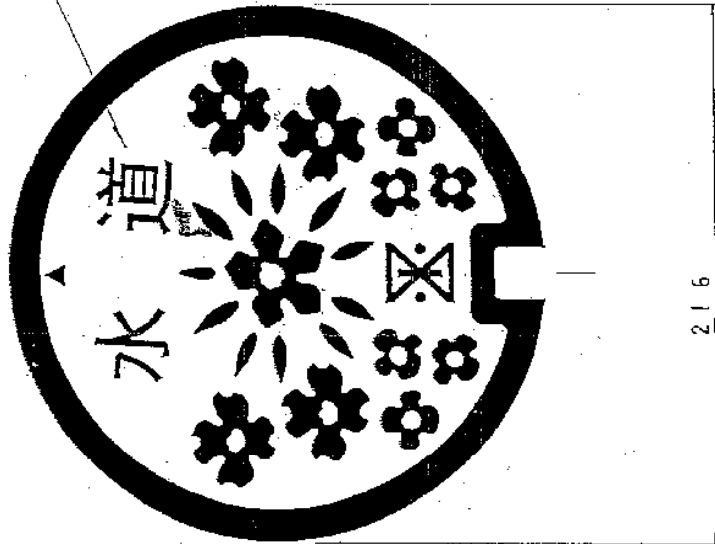
3号

2号

工水道



320



216

仕切弁コンクリート枠

及び床版コンクリート

仕 様 書

尼崎市公営企業局水道部

尼崎市公営企業局水道部仕切弁コンクリート枠及び床版コンクリートの仕様書

1 適用範囲

この仕様書は、尼崎市公営企業局水道部(以下「水道部」という。)が使用する仕切弁コンクリート枠及び床版コンクリート(以下「コンクリート枠」という。)について適用する。

2 種類

コンクリート枠等の種類は、次のとおりとする。

種類	形状寸法 (mm)		
	内径	外径	高さ
仕切弁コンクリート枠 A 1号	250	398	100
A 2号	250	398	150
A 3号	250	398	130
床版コンクリート A	220	428	80
仕切弁コンクリート枠 B 1号	360	518	100
B 2号	360	518	150
B 3号	360	518	130
床版コンクリート B	330	548	80

3 品質

- (1) 外観 コンクリート枠等は、その品質が密で、有害なきずがなく、積み重ねが緊密にできるよう、寸法どおり表面を平滑に仕上げなければならない。
- (2) 圧縮強度 コンクリートの圧縮強度は、出荷時において、2.45KN/cm² (250 kgf/cm²) 以上でなければならない。

4 形状・寸法・配筋・寸法の許容差

- (1) 形状・寸法・配筋 コンクリート枠等の形状・寸法及び配筋は、添付図面のとおりとする。
- (2) 寸法の許容差 コンクリート枠等の寸法の許容差は、次のとおりとする。

寸法記号	許容差
D1・D2・D3・D4・H	±3

5 材 料

(1) セメント セメントは、次のいずれかの規格に適合したもの、又は品質がこれらと同等以上のものでなければならない。

ア JIS R 5210 (ポルトランドセメント)

イ JIS R 5211 (高炉セメント)

ウ JIS R 5212 (シリカセメント)

エ JIS R 5213 (フライアッシュセメント)

(2) 骨材 骨材は、清浄、強硬で耐久性に富んだものでなければならない。また、ごみ泥、塩類、有機物、薄い石片、細長の石片等の有害量を含んでいてはならない。

(3) 水 水は、油、酸、塩類、有機物等品質に悪影響を及ぼす物質を有害量含んだものあってはならない。

(4) 鉄筋 鉄筋は、JIS G 3532 (鉄線) に規定する普通鉄線で行わなければならない。また、油、錆等の付着しないものであること。

(5) 混和材料 混和材料は、コンクリート材等の品質に有害な影響を及ぼすものであってはならない。

フライアッシュ、膨張剤、化学混和剤及び防錆剤を使用する場合は、次の規格に適合したものであること。

ア JIS A 6201 (フライアッシュ)

イ JIS A 6202 (コンクリート用膨張剤)

ウ JIS A 6204 (コンクリート用化学混和剤)

エ JIS A 6205 (鉄筋コンクリート用防錆剤)

6 製 造

(1) 水セメント比 コンクリートの水セメント比は50%以下で行わなければならない。

(2) 材料の計量 コンクリート材料の計量は質量によらなければならない。ただし、水及び液状の混和剤は容積計量でもよいこととする。

(3) 鉄筋の組立て 鉄筋の組み立ては、結束用鉄線を用いるか又は点溶接によって行い堅固なものとしなければならない。

(4) 形成 形成は、金属製型枠内に組み立てた鉄筋を入れ、コンクリートを投入し、振動機を用いるか、又はこれと同等以上の効果が得られるような方法で締め硬めながら行わなければならない。スパーサは、コンクリート材等の品質に有害な影響を及ぼすものであってはならない。

7 試 験

コンクリートの圧縮強度試験は、JIS A 1108（コンクリートの圧縮強度試験方法）によらなければならない。ただし、供試体の養生は、コンクリート枠等と同様の方法で行うこと。

8 検 査

水道部の工事監督員が製作を監督し、又は製品の強度検査を行う必要性を認めた場合には、これに応じなければならない。

9 表 示

コンクリート枠等には、次の事項を1箇所以上表示しなければならない。表示は、耐久性のある黒色の塗料を用い、明瞭に行うこと。

- (1) 製造者名又はその略号
- (2) 製造年月日
- (3) 「尼崎市」または市章

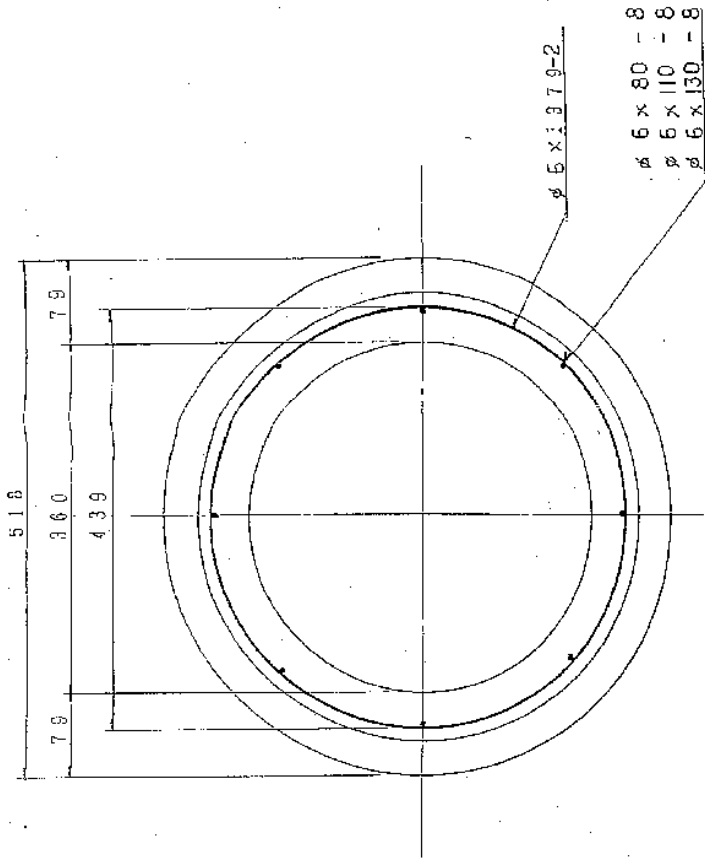
10 疑 義

以上の事項に該当しない疑義については、協議のうえ決定するものとする。

以 上

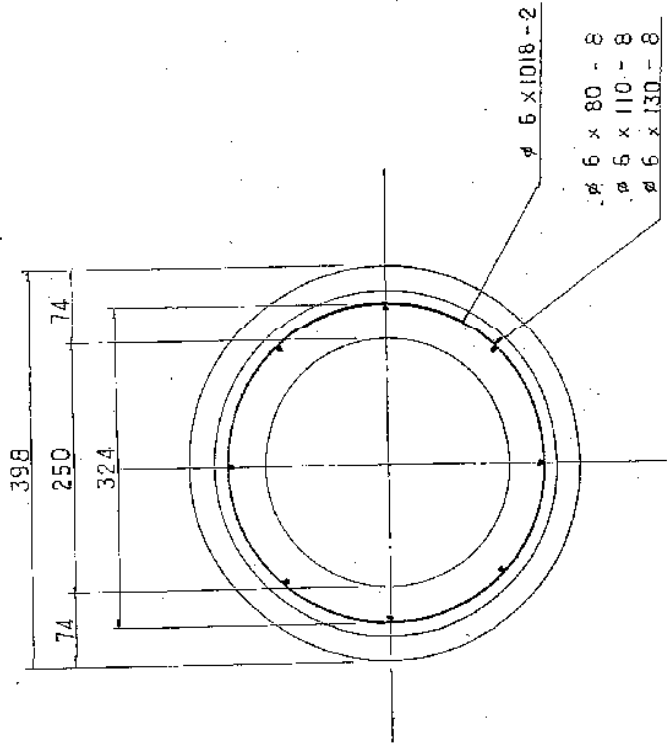
仕切弁コンクリート枠

タイプB



φ 6 x 80 - 8
φ 6 x 110 - 8
φ 6 x 130 - 8

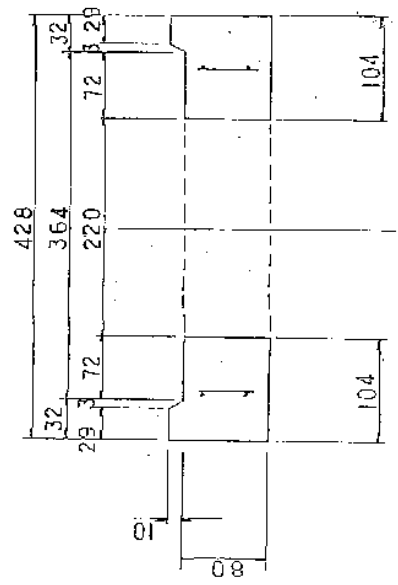
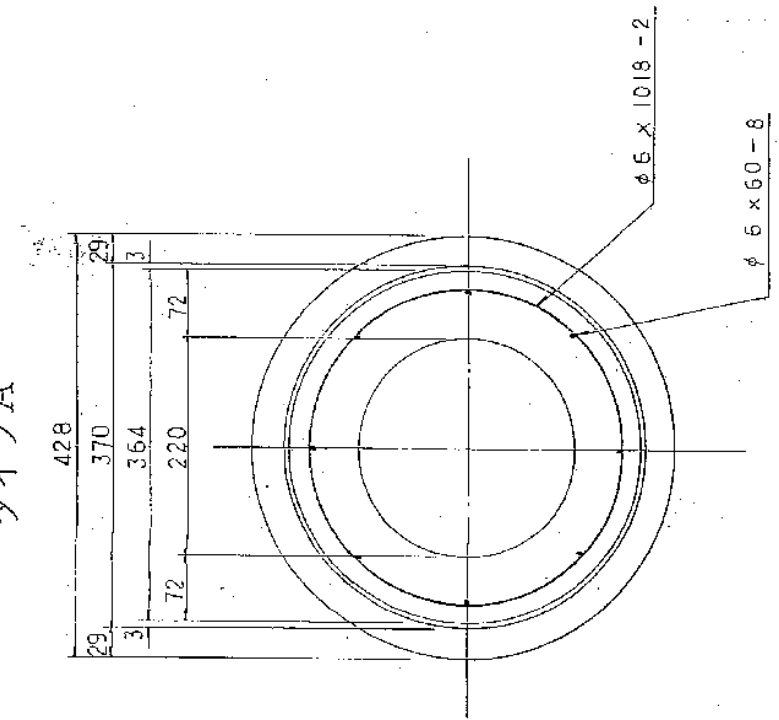
タイプA



φ 6 x 80 - 8
φ 6 x 110 - 8
φ 6 x 130 - 8

仕切弁床版コンクリート

タイプA



タイプB

