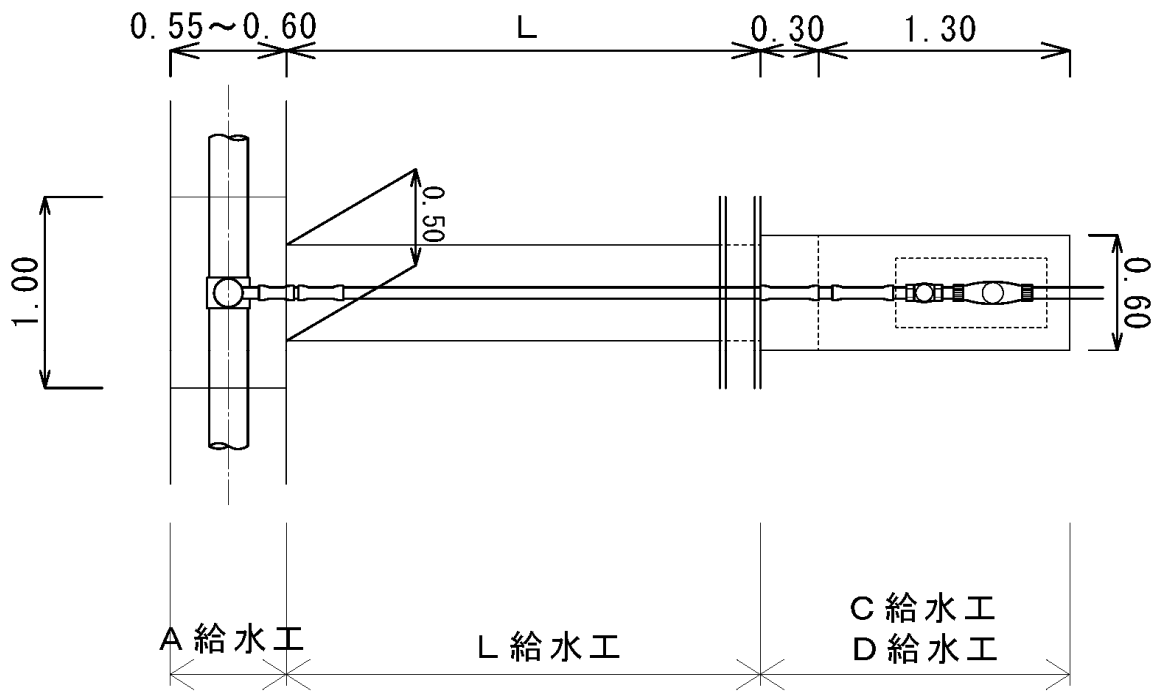


給水連絡工標準図

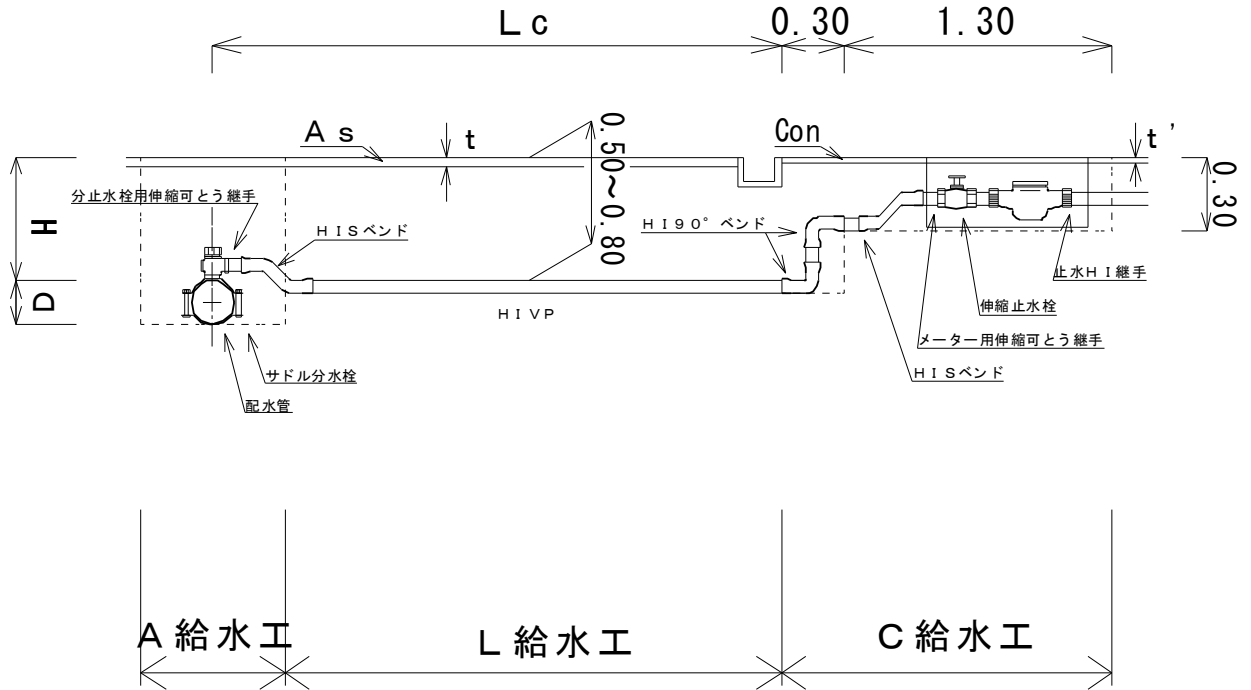
標準平面図



1 配水管から量水器までの間の給水管を布設替する場合

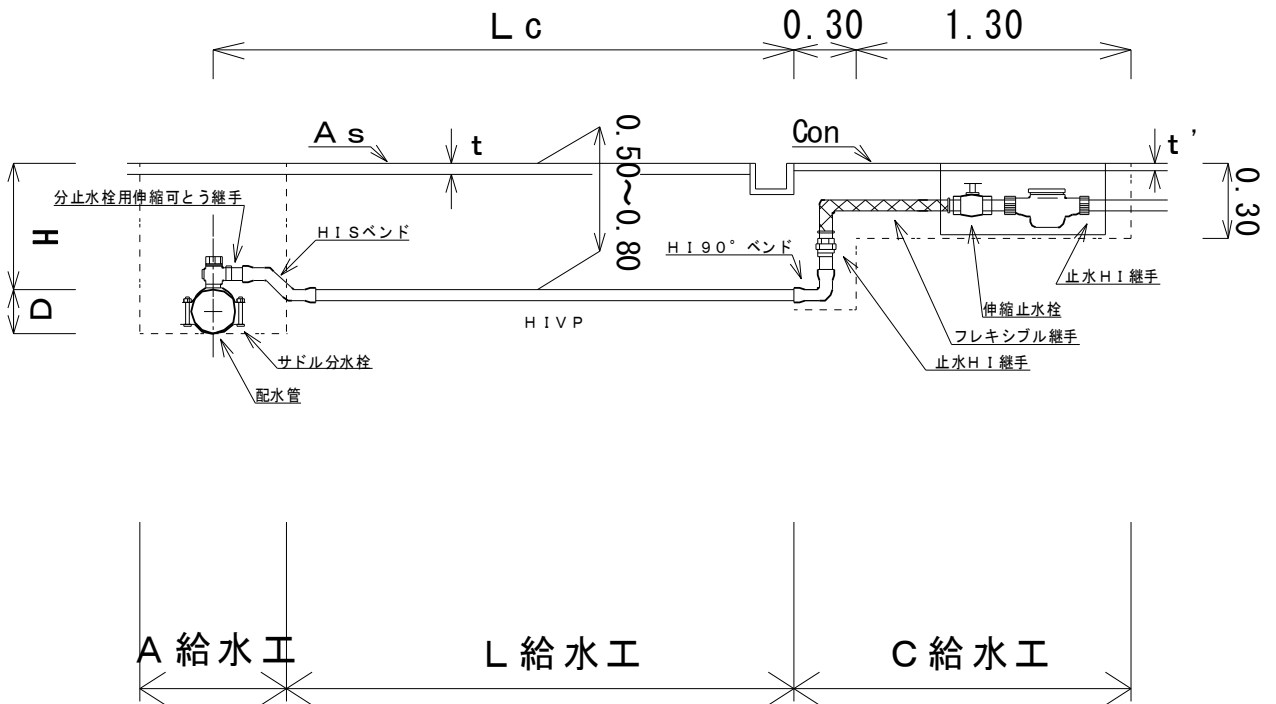
(1) 量水器の1次側にSベンドを使用する場合 (φ20mm~φ40mm)

標準断面図



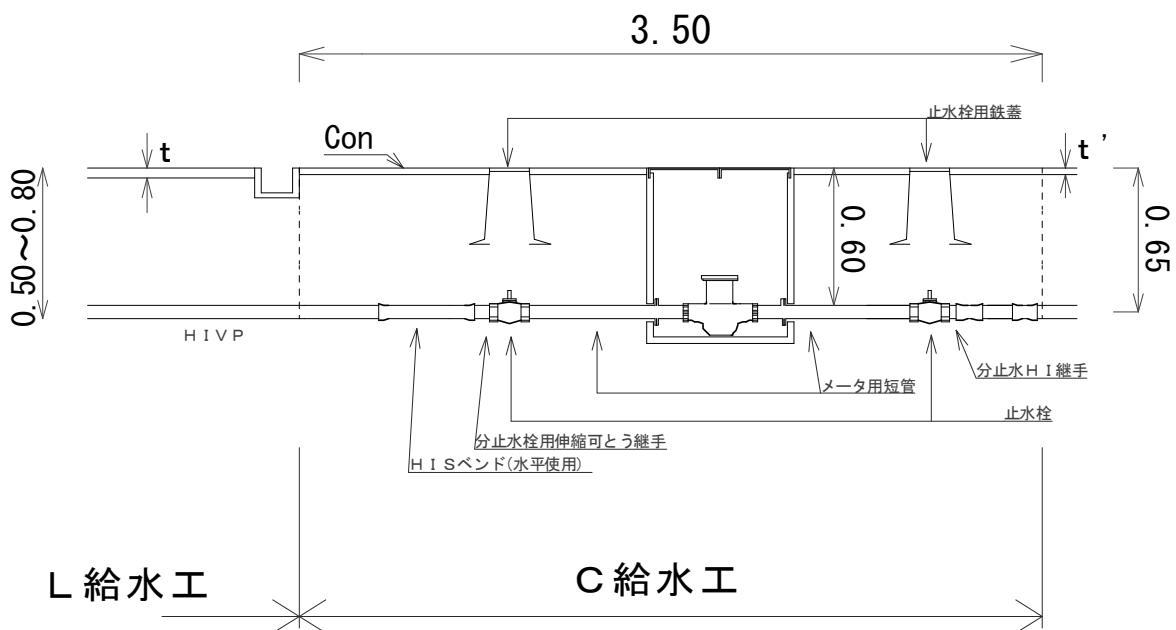
(2) 量水器の1次側にSベンドが使用できない場合 (φ20mm~φ40mm)

標準断面図



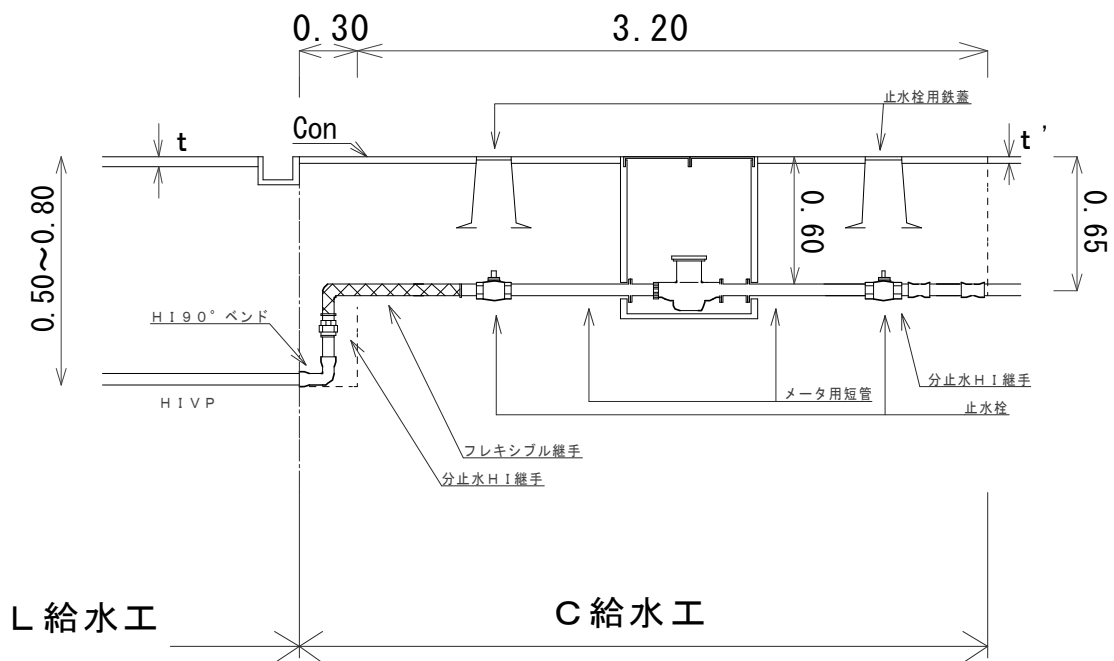
(3) 量水器の1次側にSベンドを使用する場合 ( 50mm)

標準断面図



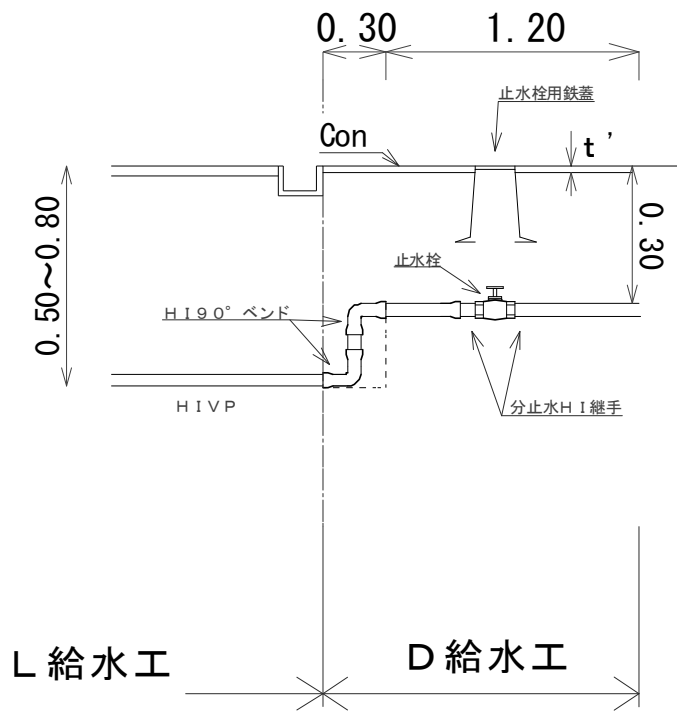
(4) 量水器の1次側にSベンドが使用できない場合 (φ50mm)

標準断面図



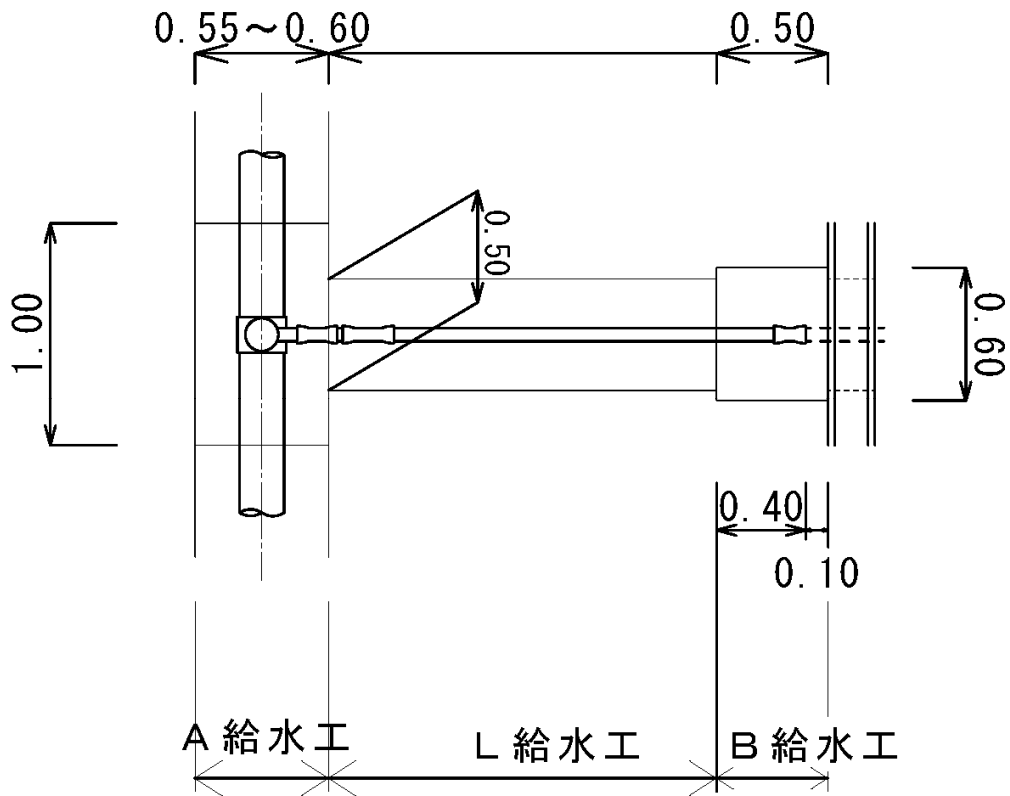
2 宅地内に止水栓を設置する場合 (φ25mm~φ50mm)

標準断面図



3 道路で既設の給水管に接続する場合 (φ25 mm~φ50 mm)

標準平面図



標準断面図

