

工事共通仕様書

2017年12月1日

尼崎市水道局

総目次

第1編 共通編

第1章 総則	1
1.1 一般事項	1
1.1.1 適用範囲	1
1.1.2 優先順位	1
1.1.3 法令等の遵守	1
1.1.4 提出書類等	1
1.1.5 保険の付保及び事故の補償	12
1.1.6 損害賠償保険	12
1.1.7 火災保険等	12
1.1.8 現場代理人不在時の対応	12
1.1.9 個人情報保護	12
1.1.10 中間前払金認定	12
1.2 安全管理	13
1.2.1 一般事項	13
1.2.2 交通保安対策	14
1.2.3 事故防止	15
1.2.4 事故報告	15
1.2.5 石綿セメント管撤去作業	15
1.3 工事用設備等	15
1.3.1 工事用機械器具等の保管	15
1.4 工事施工	15
1.4.1 一般事項	15
1.4.2 施工計画書	16

1. 4. 3	休日の施工	17
1. 4. 4	調査、試験に対する協力	17
1. 4. 5	不正軽油の使用禁止	17
1. 4. 6	環境に対する配慮	17
1. 4. 7	ガス漏れ事故防止対策	18
第2章	材料	19
2. 1	発生品	19
2. 1. 1	現場発生品	19
2. 2	材料品目	19
2. 2. 1	生コンクリート	19
2. 3	管工事用材料	19
2. 3. 1	埋設管等	19
2. 3. 2	ポリエチレンスリーブ	19
2. 3. 3	埋戻し材	19
第3章	工事	20
3. 1	土工事	20
3. 1. 1	建設副産物等の処理	20
3. 2	管布設工事	21
3. 2. 1	配管工	21
3. 2. 2	鉄蓋類設置工	21
3. 2. 3	管明示工	21
3. 2. 4	不断水連絡工	22
3. 2. 5	仮舗装工	22
3. 2. 6	施工者マーク	22
3. 2. 7	断水等広報	24

3. 2. 8	給水装置工事	24
3. 2. 9	工事記録写真	24
3. 3	道路復旧工事	25
3. 3. 1	舗装工及び施工者マーク	25
3. 3. 2	工事記録写真	25

第2編 付属資料

付1	工事記録写真撮影要領	27
付2	工事記録写真の電子納品要領	35
付3	工事完成図面作成要領	39
付4	工事請負契約書	51

別紙

管工事（埋設管路）用材料規格表	別-1
別添図面および仕様書	別-11

第 1 編

共通編

第1章 総則

1. 1 一般事項

1. 1. 1 適用範囲

1 この工事共通仕様書（以下「共通仕様書」という。）は、尼崎市水道局（以下「局」という。）が、請負により施行する各種工事に適用する。共通仕様書に定めのない事項は、水道工事標準仕様書【土木工事編、設備工事編 2010年 日本水道協会】（以下「日水協標準仕様書」という。）によるものとする。

2 共通仕様書及び日水協標準仕様書に定めのない事項は、土木工事共通仕様書【平成 29 年 12 月 兵庫県県土整備部】（以下「県土木共通仕様書」という。）によるものとする。

1. 1. 2 優先順位

1 図面及び特記仕様書に記載された事項は、共通仕様書、日水協標準仕様書及び県土木共通仕様書に優先するものとし、それらの優先順位は次のとおりとする。

(1) 特記仕様書

(2) 図面

1. 1. 3 法令等の遵守

工事の施工に当たり受注者は、当該工事に関する法令、条例、規則等を遵守すること。なお、これら諸法規の運用適用は受注者の負担と責任において行う。

1. 1. 4 提出書類等

1 受注者は、指定の日までに局の定める様式による書類を提出すること。

2 提出した書類に変更を生じた時は、速やかに変更届を提出すること。

3 標準的な提出書類は、表—1のとおりとする。

表一 提出書類一覧表

区分	名称	様式	部数	提出期限	区分	名称	様式	部数	提出期限	
工事着手に関するもの	工事着手届	1号	3	工事着手の日	報告・届出に関するもの	工事日誌		1	工事中毎日	
	主任技術者 現場代理人届 専門技術者含む 監理技術者	2号	1	〃		事故報告書	8号	1	その都度	
	工事工程表	3号	3	契約日から7日以内		建設発生土・建設廃材処分先届	4号	1	搬出を始める前日まで	
	公共工事前払金交付申請書及び前払金請求書		各1	契約日から30日以内		再生資源利用〔促進〕計画書		1	契約日から7日以内	
	工事外注（下請）計画書（注4）		2	契約日（注3）		土砂等運搬届（写）		1	届出後直ちに	
	監理技術者・主任技術者専任届（注1、注2）		2	〃		道路使用許可書（写）		1	許可後直ちに	
	施工計画書		3	現場着工前		特定建設作業実施届（写）		1	届出後直ちに	
材料に関するもの	使用材料承諾申請書		3	必要の都度		各種官公署届出書（写）		1	〃	
	工事材料試験証明書		2	その都度		各種保険加入書（写）		1	加入後直ちに	
						建退共掛金収納書、中退共加入証明等		1	契約日から1ヶ月以内	
完成に関するもの	工事完成（既済部分）届	6号	2	工事が完成した（指定された）日		その他	中間前払金認定請求書、公共工事中間前払金交付申請書及び中間前払金請求書		各1	要件を満たす日以降
	工事完成図書			工事が完成した日			工期延長申請書	5号	1	その都度
	工事記録写真帳		1	〃			その他承諾図書		3	必要の都度
	再生資源利用〔促進〕実施書		1	〃	その他規格証明書			3	〃	
	工事完成・部分払金請求書	7号	1	必要の都度	その他施工に必要な資格類証明書			1	〃	
	工事外注（下請）実績届（注4）		2	工事が完成した日						

注1：契約金額が100万円以上の場合。 注2：様式は契約担当が交付する。 注3：契約担当へ提出する。

注4：下請金額が4,000万円以上（資材費含む。）の場合。

工 事 着 手 届

第1号様式

平成 年 月 日	
尼崎市水道事業管理者 様	
住所	
氏名	
印	
工 事 番 号	部 課 工 事 平 成 年 度 第 号
工 事 名 称	
工 事 場 所	
着 手 年 月 日	平 成 年 月 日
完 成 予 定 年 月 日	平 成 年 月 日
工 事 金 額	円
備 考	

現場代理人届等

第2号様式

平成 年 月 日	
尼崎市水道事業管理者 様	
住所	
氏名	
印	
工事番号	部 課 工事 平成 年度 第 号
工事名称	
現場代理人	住所及び連絡先
主任技術者又は監理技術者	専門技術者
主任技術者又は監理技術者、専門技術者の経歴 (生年月日、最終学歴、職歴)	

建設発生土・建設廃材処分先届

第4号様式

平成 年 月 日			
尼崎市水道事業管理者 様 住所 氏名 印			
次のとおり、建設発生土・建設廃材を処分しますので承諾願います。			
工事番号	部 課	工事 平成	年度 第 号
工事名称			
工事場所			
現場代理人			
搬出物			
数 量			
搬出期間	平成 年 月 日	平成 年 月 日	平成 年 月 日
	平成 年 月 日	平成 年 月 日	平成 年 月 日
処分先 (処分場所)			

工 期 延 長 申 請 書

第5号様式

	平成	年	月	日					
尼崎市水道事業管理者 様 住所 氏名 印									
工事番号	部	課	工事	平成	年度	第	号		
工事名称									
工事場所									
工 期									
	旧	平成	年	月	日	～平成	年	月	日
	新	平成	年	月	日	～平成	年	月	日
工事金額									
円									
理由									

工 事 完 成 (既済部分) 届

第6号様式

平成 年 月 日									
尼崎市水道事業管理者 様									
住所									
氏名					印				
工事番号									
部		課		工事	平成	年度 第	号		
工事名称									
工事場所									
工 期									
平成		年		月	日	～平成	年	月	日
完成 (既済) 年月日									
平成		年		月	日				
契約金額									
円									
備 考									

第7号様式

<p style="font-size: 24px; margin: 0;">請 求 書</p> <p style="margin: 5px 0;">平成 年 月 日</p> <p style="margin: 10px 0;">尼崎市水道事業管理者 様</p> <p style="margin: 10px 0; text-align: right;">請求者 住 所 氏 名 ㊟</p> <p style="margin: 10px 0;">次のとおり請求します。</p> <p style="margin: 0;">請求金額 ￥ 円</p>	
工 事 番 号	部 課 工事 平成 年度 第 号
工 事 名 称	
契 約 金 額	
請 求 種 別	完成支払請求 第 回中間支払請求
内 訳	出 来 高
	出 来 高 金 額
	出来高金額9分金
	前回までの受領額
	今 回 請 求 額
	追って請求する金額
振込先金融機関	銀行 支店 当座・普通（口座番号) 口座名義

事 故 報 告 書

平成 年 月 日

尼崎市水道事業管理者 様

工事受注者

住 所

氏 名

㊞

下記のとおり事故が発生したので報告します。

工 事 名 称	
事 故 発 生 年 月 日	
事 故 発 生 個 所	
事 故 発 生 経 過	
事 故 発 生 後 の 処 置	
そ の 他 必 要 な 事 項	

1. 1. 5 保険の付保及び事故の補償

- 1 受注者は、雇用保険法、労働者災害補償保険法、健康保険法及び中小企業退職金共済法の規定により、雇用者等の雇用形態に応じ、雇用者等を被保険者とするこれらの保険に加入しなければならない。
- 2 受注者は、雇用者等の業務に関して生じた負傷、疾病、死亡及びその他の事故に対して責任をもって適正な補償を行う。
- 3 受注者は、建設業退職金共済制度に該当する場合は同組合に加入し、その共済証紙を購入し、その際に受領する発注者用掛金収納書（以下「収納書」という。）を工事請負契約締結後1ヶ月以内に原本を局に提出すること。また、共済証紙を追加購入したときは追加共済証紙に係る収納書を工事完成時まで局に提出すること。

1. 1. 6 損害賠償保険

- 1 受注者は、工事に起因する第三者の身体生命及び財物の損害を填補する保険（請負業者賠償責任保険等）に加入し、その加入を証する書類を局に提出すること。
- 2 前項の保険の被保険者は、受注者及び全下請負人とする。
- 3 第1項の保険の期間は、実際の工事のための準備工事（材料の搬入及び測量等の現場における作業を開始することをいう。）の初日から工事完成予定日の1ヶ月後の日までの間とする。（工期延長が1ヶ月を超える場合は加入期間をその工事完成日まで延長する。）なお、年間を通じて契約する保険であって、当該保険期間が工期の途中において満了する場合は、無保険期間が生じることのないように新たな保険契約を行わなければならない。この場合は、新たな加入を証する書類を局に提出すること。

1. 1. 7 火災保険等

工事請負契約書第50条の火災保険等は、工事目的物及び工事材料等に対して組立保険、土木工事保険その他の保険に加入すること。

保険期間は、実際の工事のための準備工事（材料の搬入及び測量等の現場における作業を開始することをいう。）の初日から工事完成予定日の14日後の日までの間とする。（工期延長が14日を超える場合は加入期間をその工事完成日まで延長する。この場合は、新たな加入を証する書類を局に提出すること。）

1. 1. 8 現場代理人不在時の対応

現場代理人は現場常駐であるが、やむを得ず不在となる場合には十分代行出来る者を現場常駐させ、緊急時には迅速な対応を取れるようにすること。

1. 1. 9 個人情報保護

受注者は、個人情報を善良な管理者の注意をもって管理しなければならない。また、紛失等により発注者又は当該個人情報の対象者に損害を与えたときは受注者の責任と負担により適切に処置すること。

1. 1. 10 中間前払金認定

受注者は、中間前払金の認定請求を行う時は、工事監督員の指示に従い出来高が確認できる

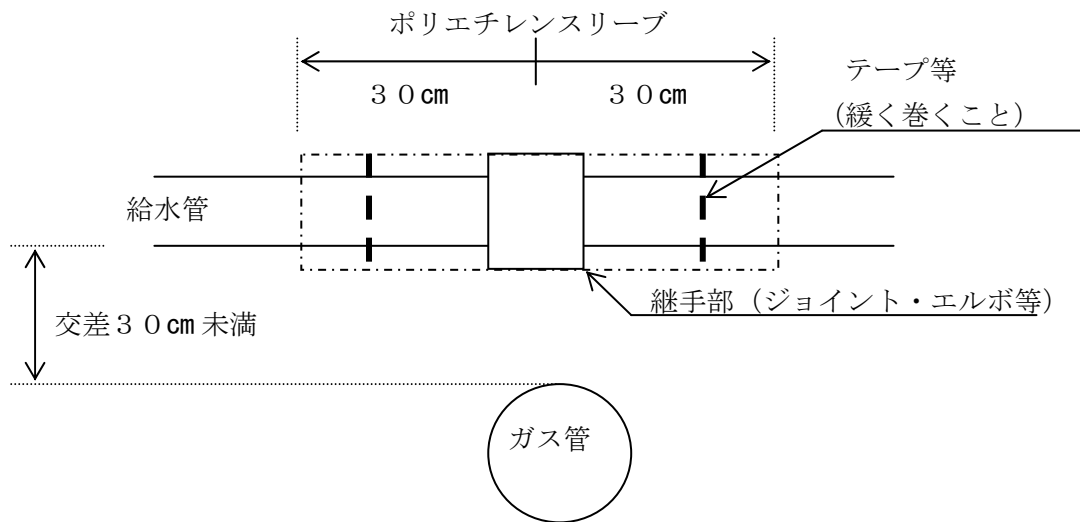
数量表、図面、写真、その他の資料を提出しなければならない。

1. 2 安全管理

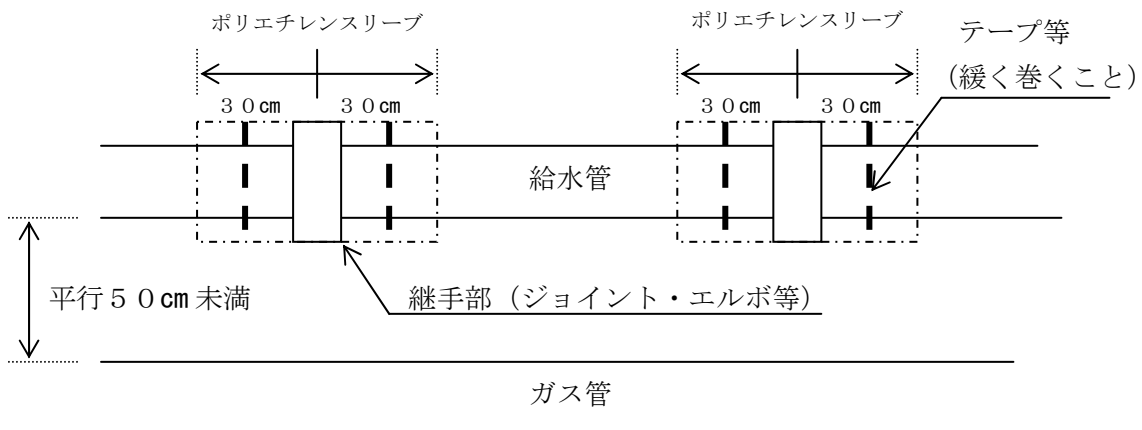
1. 2. 1 一般事項

- 1 受注者は、降雨、強風等の場合には、直ちに現場巡視を行い、陥没箇所の補修、工事看板、保安柵等の飛散防止措置を講じると共に、巡視結果及び事故防止措置内容を工事監督員（退庁時刻後及び休日にあつては水道局警備室）に報告すること。
- 2 受注者は、地下埋設物（ガス、電気、水道、下水道等）周囲の掘削は手掘りで行い、損傷を与えないようにすること。また、必要に応じて、地下埋設物の防護措置を行うと共に万が一破損させた場合及び破損した地下埋設物を発見した場合には、直ちに当該地下埋設物管理者に連絡すると共に、工事監督員に報告し、その指示に従うこと。
- 3 受注者は、地下埋設の給水管の継手とガス管が近接する場合においては、給水管をその継手部を中心に両側30cm以上をポリエチレンスリーブで巻くこと。このとき、ポリエチレンスリーブの重ね合わせは、ガス管の反対側で行うこと。ガス管との離隔が交差部で30cm、並行部で50cm以上確保できる場合はこの限りでない。（図—1参照）

交差離隔30cm未満



平行離隔50cm未満



図—1 給水管、ガス管近接箇所ポリエチレンスリーブ被覆標準図

1. 2. 2 交通安全対策

- 1 受注者は、工事路線が通学路に当たるときは、事前に学校当局とよく協議を行い、通学路の安全確保に努めること。
- 2 受注者は、交通誘導員を歩行者、車両等の安全かつ円滑な通行の確保に専念させること。
- 3 受注者が配置する交通誘導員は、原則として交通誘導警備検定合格者（1級又は2級）を配置すること。ただし、交通誘導警備検定合格者を配置できない場合は、交通誘導に関し専門的な知識及び技能を有する警備員（表—2）を配置すること。

表—2 交通誘導員資格要件

資格	資格要件
1, 2級交通誘導警備検定合格者	・公安委員会が学科及び実技試験を行って、交通誘導警備に関して専門的な知識及び技能を有すると認められた者
交通誘導に関し専門的な知識及び技能を有する警備員	・警備業法における警備員指導教育責任者資格証の交付を受けている者 ・警備業法における指定講習を終了した者 ・警備業法施行規則における基本教育及び業務別教育（警備業法第2条第1項第2号の警備業務）を既に受けている者で、交通誘導に関する警備業務に従事した期間（実務経験）が1年以上である者

- 4 受注者は、交通誘導員として交通誘導警備検定合格者を配置した場合、交通誘導警備検定合格証（写し）を局に提出すること。

また、交通誘導員として交通誘導に関し専門的な知識及び技能を有する警備員を配置した場合、交通誘導に関し専門的な知識及び技能を有すると確認できる次の資料の何れかを局に提出すること。

- (1) 警備員指導教育責任者資格者証（写し）
 - (2) 指定講習修了証明書（写し）
 - (3) 警備業法施行規則第26条第2項に定める基本教育、及び、同条第2項、第3項に定める業務別教育（警備業法第2条第1項第2号の警備業務）を受講したことを証明する警備員名簿及び教育実施状況等の写し、及び交通誘導に関する警備業務に従事した期間（実務経験）が1年以上であることを証明する書類
- 5 受注者は、国道の規制を行う場合は、路上工事規制情報を作成の上、工事監督員の指示により国道事務所に提出すること。
 - 6 受注者は、兵庫県公安委員会告示第139号で規定されている路線において交通誘導を行う場合は、第3項ただし書きの規定に関わらず警備員等の検定等に関する規則（平成17年11月18日 国家公安委員会規則第20号）等に基づき、交通誘導警備検定合格者（1級又は2級）を規制箇所ごとに1名以上配置すること。

1. 2. 3 事故防止

- 1 受注者は、工事の施工にあたって予想される地下埋設物件について、工事着手前に地下埋設物管理者と現地立会いのうえ、当該物件の位置・深さを確認し、保安対策の打合せを十分行い、事故の発生を防止すること。
- 2 前項の地下埋設物管理者への現地立会いの連絡は、受注者の責任において行い、工事監督員に立会い日時を連絡すること。
- 3 受注者は、埋設物件等の地下埋設物管理者不明、また協議図面と現地での差異を発見した場合は、工事監督員に報告し、その処置については地下埋設物管理者の立会いを求め地下埋設物管理者を明確にするとともに、施工方法を協議し、その結果を工事日誌に記載すること。
- 4 受注者は、協議図面や現地マーキングを鵜呑みにすることなく、水路等の構造物横断箇所での舗装版切断については地下埋設物件の深さが浅くなっていることも有り得ると考え、試掘調査を行ったうえで施工すること。なお、地下埋設物情報は現場代理人のみではなく、舗装版切断作業員を含めた作業員全員に周知させること。

1. 2. 4 事故報告

工事施工中万一事故が発生したときは、所要の処置を行うとともに、事故発生の原因及び経過、事故による被害の内容等について、直ちに工事監督員に報告すること。

1. 2. 5 石綿セメント管撤去作業

- 1 受注者は、石綿セメント管（以下「石綿管」という。）の撤去作業を行う場合、「石綿障害予防規則」（平成 17 年厚生労働省令 21 号）及び「飛散性アスベスト廃棄物の取扱に関する指針」、関係法令を遵守すること。
- 2 受注者は、石綿管撤去に関する作業計画書を作成し、局に提出すること。
- 3 受注者は、特定化学物質等作業主任者技能講習修了者の中から石綿作業主任者を選定し局に届出すること。
- 4 石綿管の撤去作業に従事する者は、局の指示する保護具等を着用し作業すること。

1. 3 工事中設備等

1. 3. 1 工事中機械器具等の保管

- 1 受注者は、作業時間中を除いては道路上に工事中建設機械及び資材を残置してはならない。
- 2 受注者は、施工場所近隣に工事中建設機械の保管場所を確保すること。ただし、これにより難しい場合には、工事監督員と協議し必要な処置を講じ局の承諾を得ること。

1. 4 工事施工

1. 4. 1 一般事項

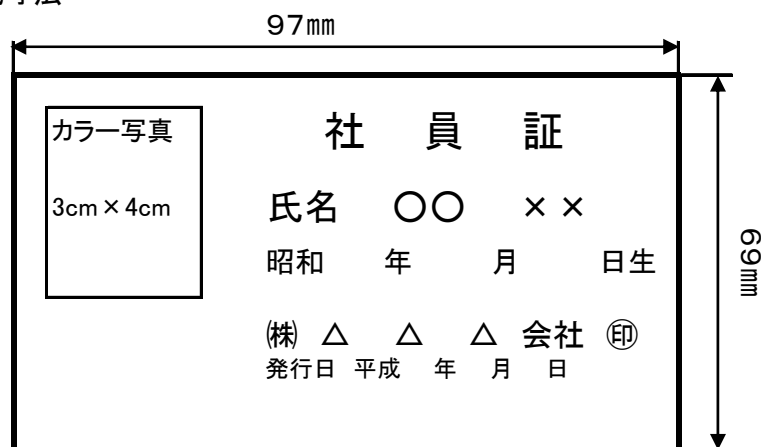
- 1 受注者は、現場代理人その他の工事従事者に市民宅を訪問させる場合には、訪問するにふさわしい服装で社員証を提示させ、必要に応じて当該市民に名刺を交付させること。
- 2 社員証は、図—2 のとおり作成し、透明なカードケースに入れて首から吊り下げるか、又は、

胸に付けて掲示させること。

3 現場代理人は、前項の掲示を現場在駐中常時行うこと。

社員証は、下記の寸法等を参考にして作成すること。

社員証紙寸法



写真は、無帽、正面、無背景で胸から上が写っているもの。(顔がわかるもの)

図－2 社員証寸法図

1. 4. 2 施工計画書

1 受注者は、現場着工前に工事目的物を完成するために必要な手順や工法等についての施工計画書を工事監督員に提出すること。受注者は、施工計画書を遵守し工事の施工に当たること。この場合、受注者は、施工計画書に次の事項について記載すること。また、監督員がその他の項目について補足を求めた場合には、追記すること。ただし、受注者は維持工事等簡易な工事においては工事監督員の承諾を得て記載内容の一部を省略することができる。

- (1) 工事概要
- (2) 工事工程表
- (3) 現場組織表
- (4) 安全管理
- (5) 主要資材
- (6) 主要機材
- (7) 施工方法
- (8) 施工管理
- (9) 緊急時の体制
- (10) 環境対策
- (11) 再生資源の利用と促進と建設副産物の適正処理方法
- (12) その他

2 受注者は、施工計画書の内容に変更が生じた場合には、その都度当該工事に着手する前に変更に関する事項について、変更施工計画書を工事監督員に提出すること。ただし、変更内容が

軽微と考えられる場合は、工事監督員と協議すること。

3 受注者は、施工計画書の内容について工事監督員が別途指示した場合には、さらに詳細に記載すること。

4 受注者は、施工中の現場に、施工計画書を備え置くこと。

1. 4. 3 休日の施工

尼崎市の休日を定める条例（平成3年尼崎市条例第1号）に規定する市の休日は、作業を行わないこと。ただし、工事の施行の都合上、作業を行う必要があるときは、事前に工事監督員と協議すること。

1. 4. 4 調査、試験に対する協力

受注者は、局が自ら又は局が指定する第三者が行う調査及び試験に対して、工事監督員の指示によりこれに協力しなければならない。この場合、局は、具体的な内容等を事前に受注者に通知するものとする。

1. 4. 5 不正軽油の使用禁止

受注者は、工事の施工にあたり、使用する車両及び建設機械等の燃料として、不正軽油（地方税法第七百条の22の2（製造等の承認を受ける義務等）の規定に違反する燃料をいう。）を使用してはならない。

1. 4. 6 環境に対する配慮

受注者は、工事の施工に際し、環境への負荷の低減を図るとともに、自然環境の保全に努めるため、次の事項に配慮すること。

(1) 資源の有効活用

- ア エネルギーの有効活用に努める。
- イ 工事用機材の点検整備を励行する。

(2) 周辺地域への負荷の低減

- ア 建設工事に伴う騒音振動対策技術指針の適用範囲においては、低騒音・低振動施工方法の採用に努めるとともに、低騒音・低振動型建設機械を使用する。
- イ 主要な建設機械については、排ガス対策型建設機械の使用を図る。
- ウ 臭気の発生が予想される工事については、適切な低減処置を講じる。
- エ 周辺の利水状況を調査し、必要に応じ適切な地下水の低下防止対策を講じる。
- オ 特定建設作業で、人家等に近接し、特に必要と認められる場合には、環境監視を行い、必要な環境保全対策を講じる。
- カ 建設機械等のアイドリング・ストップの励行により大気汚染、悪臭の軽減を図る。
- キ ほこりの発生が予想される工事については、適切な低減処置を講じる。
- ク 残土散乱防止・濁水の発生防止に努めるとともに適切な処理対策を講じる。
- ケ 必要に応じ汚泥排出防止のための対策を講じる。
- コ 施工範囲を必要最小限にするよう努める

(3) 工事の効率化や安全な資機材の活用

- ア 環境に影響を及ぼす資機材の使用を避ける。
- イ 鉛管等の取替を図る。
- ウ 効率的、合理的な工事工程により工期の短縮を図る。

(4) 自然環境への負荷の軽減

- ア 自然環境の保全に努める。

1. 4. 7 ガス漏れ事故防止対策

- 1 受注者は、着手に先立ち、ガス会社係員と打合せのうえ試験掘などにより、あらかじめ、ガス管の位置を確認し、防護対策などについてよく協議すること。
- 2 掘方内、又は、掘方に近接しているガス管がある場合は、ガス会社係員と協議して、防護、養生の処置をとること。
- 3 杭打ち、矢板打ち、又は、機械掘を行う場合は、着工前日までにガス会社に連絡すること。
なお、掘削の際、損傷の恐れがある場合には、ガス管の周囲を手掘りすること。
- 4 埋め戻しをする場合、ガス管の損傷並びに水取器の鉄蓋等、ガス設備の標示物を埋めないよう十分注意して施工すること。
- 5 杭、矢板抜き及び防護施設の撤去等は、埋め戻し後、地盤の落ち着きを待って、ガス会社係員と協議のうえ施工すること。
- 6 工事中にガス管を折損したとき、あるいは損傷の疑いのあるとき、又は、少しでもガスの臭いに気付いたときは、直ちにガス会社に連絡するとともに局に連絡すること。なお、ガス会社の係員が到着するまで付近の火気使用を禁止するとともにガス中毒、火災等が発生しないよう必ず現場監視すること。

第2章 材料

2. 1 発生品

2. 1. 1 現場発生品

受注者は、直管に切管残が生じたとき及び現場で撤去管が発生したときは、設計図書の定め又は工事監督員の指示がある場合を除き、受注者の責任において適正に処分すること。

2. 2 材料品目

2. 2. 1 生コンクリート

レディーミクストコンクリートを用いる場合は、2012年制定土木学会コンクリート標準示方書（施工編）並びに生コンクリート品質低下防止対策指針（2002年 尼崎市）によること。

2. 3 管工事用材料

2. 3. 1 埋設管等

地中埋設管路の材料規格は、別紙のとおりとする。

2. 3. 2 ポリエチレンスリーブ

内面エポキシ樹脂粉体塗装管のポリエチレンスリーブは、粉体塗装管と表示しているものを使用すること。

2. 3. 3 埋戻し材

管布設工事の埋戻し材料は、再生切込碎石（0～40mm）を使用することを標準とする。

第3章 工事

3. 1 土工事

3. 1. 1 建設副産物等の処理

- 1 受注者は、局が指定する処理施設の中から搬出先施設を選定し、建設副産物処理委託に係る契約書の写しを施工計画書に含め、工事監督員に提出しなければならない。
- 2 受注者は、建設資材廃棄物の産業廃棄物処分業者への引渡しが完了したときは、「尼崎市産業廃棄物の不適正な処理防止に関する条例」（平成15年9月30日 尼崎市条例第33号）第16条の1に基づき、建設資材廃棄物取引完了報告書を提出すること。
- 3 受注者は、産業廃棄物が搬出される工事にあたっては、産業廃棄物管理票（紙マニフェスト）又は電子マニフェストにより、適正に処理されていることを確認するとともに、産業廃棄物管理票による場合はD票、E票の写しを工事監督員に提出しなければならない。ただし、E票の写しについては、提出が工事完成後となってもやむを得ない。

3. 2 管布設工事

3. 2. 1 配管工

1 配管工は、日本水道協会の耐震配水管技能者登録以上又は日本ダクティル鉄管協会等の耐震型継手の配管技能講習修了者とし、工事着手に先立ち登録証又は終了書を提出し、工事監督員の承諾を得ること。

3. 2. 2 鉄蓋類設置工

1 仕切弁鉄蓋の矢印は、配水本管は流れの方向、又は分岐点の中心から外側に向かって管路の方向に合わせて設置し、配水支管は分岐点の中心から外側に向かって管路の方向に合わせて設置すること。

2 消火栓用円形鉄蓋は、交通状況等を考慮のうえ、工事後の維持管理、操作等に支障のないよう設置すること。また、工事監督員の指示に従い蓋表面に管理番号プレートを設置すること。

3 仕切弁鉄蓋、仕切弁コンクリート枠等、及び、消火栓用円形鉄蓋、レジンコンクリート製ボックスは図-3の標準図に基づき設置すること。

4 消火栓用円形鉄蓋とレジンコンクリート製ボックスの緊結用アンカーボルトは、鉄蓋の受け枠変形防止機能を有するものを使用し、鉄蓋とボックスの間の調整部には無収縮モルタル（調整高さを70mmまでとし、これを超える場合はレジンコンクリート製調整リング（H=50mm）を併用）を充填すること。

調整部の無収縮モルタルは、耐久性を確保するため、高流動性、超早強性を有するもので、次表の基準に適合するものを使用すること。

項	目	基 準
J ₁₄ ロート流下時間	(秒)	6 ± 2
圧縮強度	(N/mm ²)	9.8 以上 (注)
収縮・膨張性		収縮しないこと

注：圧縮強度は温度 20℃、養生時間 1.5 時間での値

3. 2. 3 管明示工

1 管明示テープは、管径 75mm 以上について、胴巻きテープと天端テープを使用し、次のとおり貼り付けること。

(1) 胴巻きテープの間隔

- ア 直管（管長 4 m） 1 本につき 3 箇所、管の両端から 20 cm～30 cm の位置及び中間に 1 箇所巻き付ける。
- イ 直管（管長 5 m～6 m） 1 本につき 4 箇所、管の両端から 20 cm～30 cm の位置及び中間に 2 箇所巻き付ける
- ウ 切管 テープ間隔が 2 m 以上にならないように巻き付ける。
- エ 異形管 図-4 のとおりとする。

(2) 天端テープの巻き方

管の両端から20cm～30cmを離し、天端に直線で貼り付ける。

2 明示シートは、管天端から30cm離隔させ、管中心線上に敷くこと。

3. 2. 4 不断水連絡工

せん孔は、既設管に割T字管及び必要な仕切弁を基礎上に受け台を設けて設置し、所定の水圧試験（原則として1.3MPaを1分間）を行い、漏水のないことを確認してから行うこと。

3. 2. 5 仮舗装工

受注者は、道路を掘削した場合には、その日に埋め戻し及び仮舗装を施工し、周囲の路面との段差が生じないようにすること。

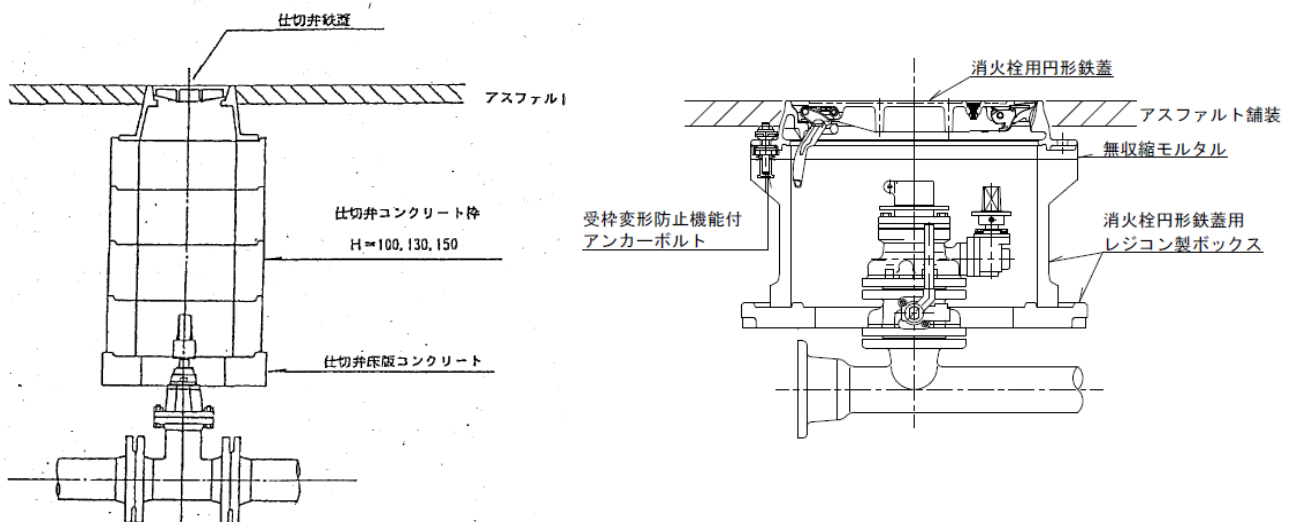
3. 2. 6 施工者マーク

受注者は、路面復旧を施工する際には、仮舗装作業完了後、次に掲げるところにより施工者マークを表示しなければならない。

- (1) 施工者マークの大きさは、図—5のとおりとする。
- (2) 施工者マークの塗料は、アクリルラッカー等とし、色は水色（濃青）とする。
- (3) 表示する時期は、舗装作業完了時とする。
- (4) 表示する箇所は、次のとおりとする。

ア 舗装延長が5m未満の工事	1箇所
イ 舗装延長が5m以上50m未満の工事	両端
ウ 舗装延長が50m以上の工事	両端及び50mごと

- (5) 施工者マークは、表示後6ヶ月程度確認できるようにすること。



図—3 仕切弁、消火栓用円形鉄蓋等設置標準図

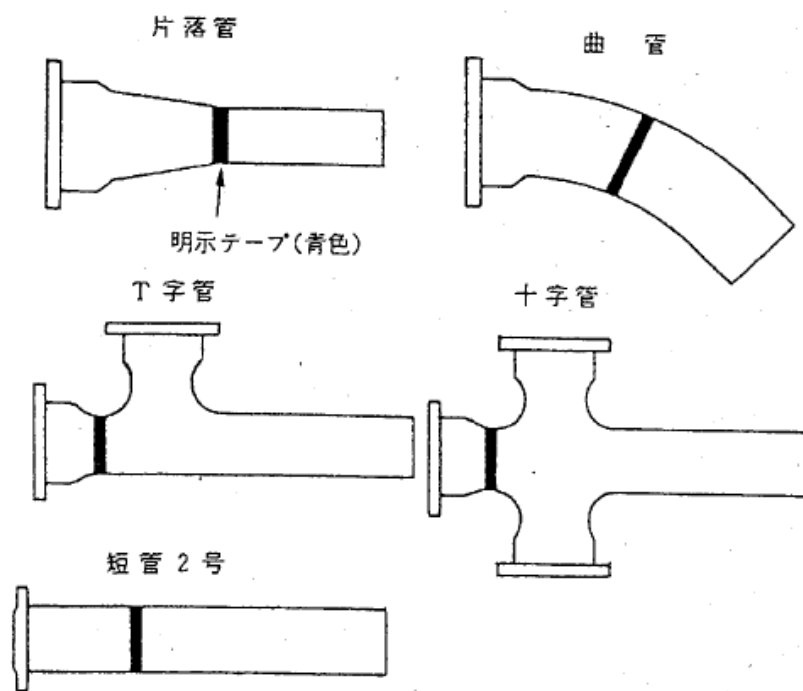


図-4 管明示テープ標準図 (異形管)

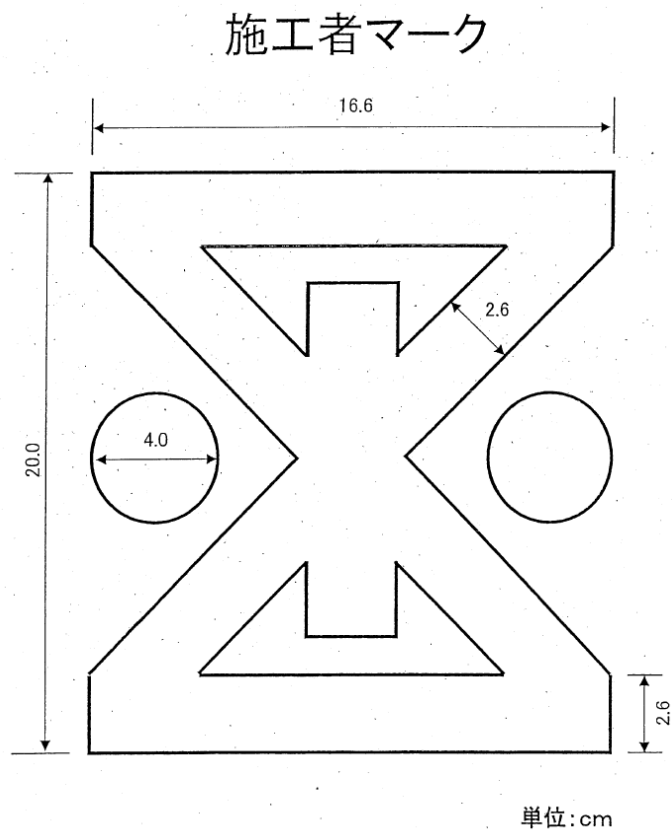


図-5 施工者マーク

3. 2. 7 断水等広報

受注者は、断水・赤水及び夜間工事等に関する地元住民への広報は、工事監督員の指示に従い、事前に確実にを行うこと。

3. 2. 8 給水装置工事

受注者が施工する給水装置工事は、次に掲げるところによること。

- (1) 施工は給水装置工事 設計・施工基準（尼崎市水道局）に基づいて行うこと。
- (2) 施工の範囲は、配水管の布設、布設替え又は移設工事（以下「配水管工事」という。）を施工する路線及び当該路線に隣接する敷地のうち、当該路線との境界線から概ね1mの範囲内の敷地（以下「敷地内部分」という。）とする。ただし、敷地内部分にあっては、水道使用者から要望がある場合に限るものとする。
- (3) 水道使用者に対する給水装置工事に関する説明は、受注者が行うものとし、前号ただし書きの要望があった場合には、受注者が水道使用者から所定の要望書を徴収し、局に提出すること。
- (4) 敷地内部分に設置されている量水器の口径が13mmの場合には、口径20mmの量水器に変更すること。
- (5) 前項の量水器の口径変更に伴う量水器の出入庫等の異動事務及び量水器の取替作業は、受注者が行うこと。また、取替作業後の古い量水器は作業完了後3日以内に量水器担当へ返却すること。なお、量水器の異動事務及び取替作業において紛失等の事故が生じた場合は、受注者の責任と負担により適切に処置すること。
- (6) 受注者は、ダクティル鑄鉄直管の内面エポキシ樹脂粉体塗装管に給水管を分岐するために用いる穿孔用ドリルについては、専用ドリル（先端角90～100°）を使用するものとし、内面モルタルライニング管の穿孔用ドリルと兼用しないこと。

3. 2. 9 工事記録写真

受注者は、次に掲げるところにより工事記録写真を撮影、整理すること。

- (1) 異形管、継輪、離脱防止金具、制水弁、消火栓、空気弁及び切管等を使用して配管した場合には、全てを写真にて撮影すること。撮影は、管に被せているポリエチレンスリーブをたくし上げ、異形管の種類、離脱防止金具及び切管の使用状況が判別できるようにするとともに、配管図を記載した黒板を入れて行うこと。
- (2) 他の地下埋設物が掘削範囲に出てきた場合には、管布設後、埋め戻しに先立ち、当該地下埋設物の状況が判断できるよう写真撮影すること。また、写真撮影を行わなかった場合には、他の地下埋設物管理者と紛争が生じたときには、受注者の責任で解決すること。
- (3) 施工場所が国道、県道の場合には、道路管理者への提出用として、1箇所又は延長50mごとに次の要領で写真を撮影、整理すること。

ア 施工前（1～2枚）	場所が確認できるように周りの風景も入れた写真
イ 掘削完了（1～2枚）	箱尺等で深さ、幅が確認できる写真
ウ 埋戻材料（1枚）	砂、再生切込碎石等の山積み状況の写真

- エ 埋戻状況（1～2枚） 砂の水締め状況の写真
 - オ 埋戻状況（各層ごとに2枚） 再生切込砕石等の転圧状況及び厚さの確認できる写真
- (4) この他、工事記録写真の撮影、整理は付1工事記録写真撮影要領によること。

3. 3 道路復旧工事

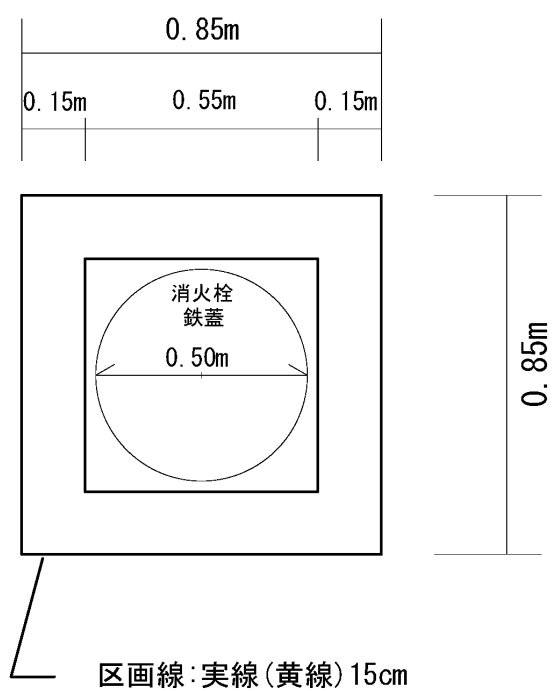
3. 3. 1 舗装工及び施工者マーク

- 1 管布設工と道路復旧工を一体で契約した工事については、各路線の管布設工完了後、速やかに配管確認用図面（配管出来形図及び給水管整備にかかる完成図のうち分岐位置引照・管種・口径を記載した平面図）を提出し、管布設工の出来形検査を受けた後に各路線の道路復旧工に着手すること。ただし、実掘部の復旧等、施工後であっても管布設工跡が確認できる工種については、管布設工の出来形検査の前に当該工種に着手することができる。
- 2 実掘部の復旧を行う場合、当該区間については、必ず実掘部の出来形図を作成し、実掘部面積の出来形検査を受けた後に表層工に着手すること。
- 3 舗装版とりこわしを行った路線については、その日の作業終了時までに表層まで舗装復旧を完了すること。
- 4 受注者は、舗装復旧を施工する際には、舗装復旧作業完了後、3. 2. 5に準じて施工者マークを表示しなければならない。
- 5 コア採取については、検査員の指示に従うこと。
- 6 消火栓用円形鉄蓋の区画線表示は図-6のとおりとする。

3. 3. 2 工事記録写真

受注者は、次に掲げるところにより工事記録写真を撮影、整理すること。

- (1) 施工場所が国道、県道の場合には、道路管理者への提出用として、1箇所又は延長50mごとに次の要領で写真を撮影、整理すること。
- ア 施工前（1～2枚） 場所が確認できるように周りの風景も入れた写真
 - イ 掘削完了（1～2枚） 箱尺等で深さ、幅が確認できる写真
 - ウ 下層路盤（2～3枚） 転圧状況及び厚さの確認できる写真
 - エ 加熱混合物（各層ごとに2枚） 基層、表層等の転圧状況及び厚さの確認できる写真
- (2) この他、工事記録写真の撮影、整理は付1工事記録写真撮影要領によること。



図一6 消火栓用円形鉄蓋区画線表示